

Manual de Instruções e Lista de Peças

Máquina Overloque
de Alta Velocidade

321C 131M-04 243M-24 / TF
132M-015 244M-24
133M-04 / TF 251M-35
134M-04 251M-55
241M-24 / 25 251H-56



SINGER®

Índice

1	Instruções de Segurança	1
1.1	Instruções Importantes para Sua Segurança	1
1.2	Operações de Segurança	2
2	Descrição do Produto e Especificação da Máquina	3
2.1	Descrição do Produto	3
2.2	Especificação da Máquina	4
2.3	Especificações do Motor, Polia do Motor e Correia	4
3	Instruções de Montagem e Ajuste	5
3.1	Dimensões do Tampo da Mesa	5
3.2	Instalação da Máquina	6
3.3	Lubrificação e Escoamento de Óleo	8
3.4	Fixação (ou Troca) da Agulha	9
3.5	Passagem da Linha na Máquina	9
3.6	Ajuste de Tensão da Linha	10
3.6.1	Ajuste dos Reguladores de Tensão	10
3.6.2	Controle da Linha da Agulha	10
3.6.3	Controle da Linha dos Laçadores	11
3.6.4	Controle da Linha do Came	11
3.7	Ajuste do Diferencial de Alimentação	12
3.8	Ajuste do Comprimento do Ponto	12
3.9	Sincronismos	13
3.9.1	Agulha e Chapa de Agulha	13
3.9.2	Laçador Superior e Agulha	14
3.9.3	Laçador Inferior e Agulha	14
3.9.4	Laçador Superior e Laçador Inferior	15
3.9.5	Agulha e Protetor de Agulha	15
3.9.6	Laçador de Segurança e Agulha	15
4	Manutenção	16
4.1	Limpeza do Cabeçote	16
4.2	Troca de Óleo e Limpeza do Filtro	16
4.3	Inspeção de Segurança	16
5	Resolução de Problemas	17

Índice

6	Lista de Peças	19
6.1	Componentes do Cabeçote	20
6.2	Componentes da Chapa para Tecido	22
6.3	Componentes das Tampas	24
6.4	Componentes do Eixo Principal	26
6.5	Componentes da Barra de Agulha	28
6.6	Componentes dos Guia-Linhas	30
6.7	Componentes do Laçador Superior	32
6.8	Componentes do Laçador Inferior	34
6.9	Componentes do Laçador Inferior Dianteiro	35
6.10	Componentes do Came	36
6.11	Componentes do Diferencial de Alimentação	38
6.12	Componentes do Dente	40
6.13	Componentes da Transmissão	42
6.14	Componentes do Pé-Calcador	44
6.15	Componentes de Lubrificação	46
6.16	Componentes do Guia	48
6.17	Componentes do Suporte de Linha	50
6.18	Componentes dos Acessórios de Bancada	52
6.19	Acessórios	53
7	Lista de Peças	54

1.1

Instruções Importantes para sua Segurança

Importante

Ao utilizar a máquina, os procedimentos básicos de segurança devem ser seguidos.

Antes de utilizar a máquina, leia atentamente todas as instruções.

Quando for utilizar a máquina, entenda todas as instruções básicas de segurança, as quais não estão limitadas apenas aos itens que vêm a seguir.

Leia todas as instruções, cuide deste manual e utilize-o como referência sempre que necessário.

- Antes de colocar a máquina em funcionamento, confirme se todas as especificações de segurança relevantes estão adequadas às especificações e normas técnicas de seu país.
 - A máquina não deve funcionar sem seus dispositivos de segurança.
 - A máquina só deve ser colocada em funcionamento por pessoas com treinamento adequado.
 - Para sua própria segurança, é recomendável que sejam utilizados óculos de segurança durante o funcionamento da máquina.
 - Desligue a máquina ou desconecte-a da tomada nas seguintes situações:
 - Ao passar a linha pela agulha e substituir a linha ou o laçador.
 - Ao substituir a agulha, o pé-calçador, a chapa do tecido, dentes, placa deslizante.
 - Durante a manutenção da máquina.
 - Quando o operador estiver trabalhando com a máquina.
 - Se houver contato do óleo lubrificante com os olhos ou a pele, lave com água gelada em abundância. Se houver ingestão, procure auxílio médico imediatamente.
 - Reparos, adaptações ou manutenção devem ser realizados somente por pessoas com treinamento adequado.
 - Manutenção e reparo em equipamentos elétricos devem ser realizados somente por pessoas qualificadas. Se algum componente elétrico estiver danificado, a máquina deve ser parada imediatamente.
 - Antes de iniciar o pleno funcionamento da máquina, um teste deve ser conduzido para se assegurar de que a máquina e o operador são capazes de realizar a tarefa.
 - A máquina não deve ser posicionada próxima a uma fonte de ruído, tais como máquina de solda ultra-sônica e outros.
 - A máquina somente deve ser colocada em funcionamento com o cabo de força, os conectores e o aterramento adequado.
 - A máquina deve ser utilizada para costurar apenas os materiais indicados no manual de instruções, seguindo as indicações de manejo.
- A Singer não é responsável por qualquer dano causado por alterações não autorizadas no produto.

1.2

Operações de Segurança

- ⚠️ • Para evitar risco de choque elétrico, não abra a caixa de terminais do motor e nem toque nos componentes montados dentro da caixa de terminais.
- Para evitar ferimentos, nunca opere a máquina sem a tampa da correia, ou estando qualquer outro dispositivo de segurança removido.
- Para evitar possíveis ferimentos, quando a máquina estiver em operação, mantenha os dedos, a cabeça e as roupas longe do volante, correia e motor. Além disso, nada deve ser colocado próximo a essas partes.
- Para evitar ferimentos, não coloque os dedos próximo dos laçadores enquanto a máquina estiver em funcionamento.
- O laçador gira em alta velocidade enquanto a máquina está em funcionamento. Para evitar possíveis ferimentos nas mãos, mantenha-as longe do laçador enquanto a máquina estiver funcionando. Além disso, desligue a máquina ao substituir a linha.
- Para evitar possíveis ferimentos, tenha cuidado ao baixar ou erguer o cabeçote da máquina.
- Para evitar acidentes em função de uma partida abrupta da máquina, desligue-a sempre que for deixá-la ou remova a tampa da correia e a correia.
- Se é equipada com um servomotor, a sua máquina não produz ruídos enquanto não for acionada. Para evitar um possível acidente em função de uma partida inesperada, assegure-se de que a máquina esteja desligada.
- Para evitar risco de choque elétrico, nunca opere a máquina sem o aterramento adequado.
- ⚠️ • Para minimizar o risco de acidentes ou danos nos componentes elétricos causados por descarga elétrica, desligue a máquina antes de desconectá-la ou conectá-la à tomada.
- Limpe a máquina periodicamente.

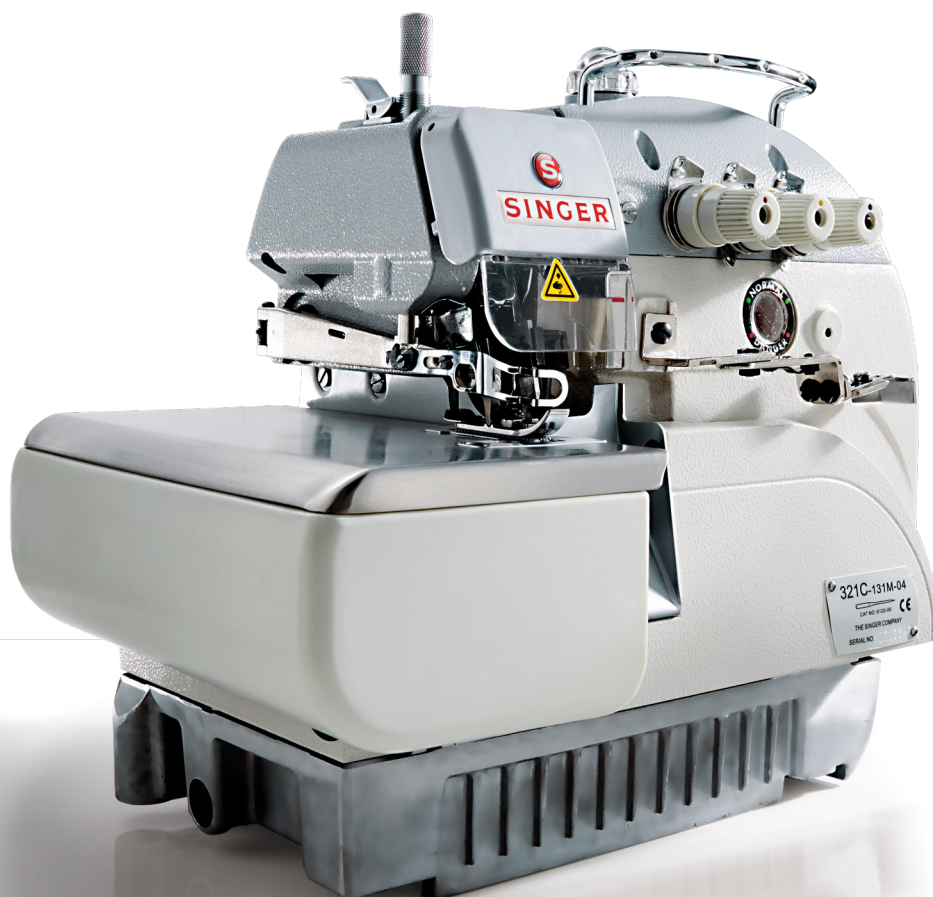
2

Descrição do Produto e Especificação da Máquina

2.1

Descrição do Produto

Overloque de Alta Velocidade



2.2

Especificação da Máquina

Modelo 321C	Agulhas	Linhas	Bitola [mm]	Largura do ponto [mm]	Compr. do ponto [mm]	Avanço Diferencial	Altura do Calcador [mm]	Agulha Singer Tipo	Velocidade [ppm]	Aplicação
131M-04	1	3	-	4.0	3.6	0.7~2.0	5.5	6120-06 75/11	6.000	Máquina de overloque de três fios
132M-015				1.5				6120-06 65/9	6.000	Máquina de overloque para arremate
133M-04 /TF				4.0				6120-06 75/11	5.500	Máquina de overloque para aplicação de elástico
134M-04				4.0				6120-06 75/11	6.000	Máquina de overloque de três fios, com embutidor de corrente
241M-24	2	4	2	4.0	3.6	0.7~2.0	6.0	6120-06 75/11	6.000	Máquina de overloque de quatro fios
241M-25				5.0				6120-06 75/11	6.000	Máquina de overloque de quatro fios
243M-24 /TF				4.0				6120-06 75/11	5.500	Máquina de overloque de quatro fios para aplicação de elástico
244M-24				4.0				6120-06 75/11	6.000	Máquina de overloque de quatro fios com embutidor de corrente
251M-35	3	5	3.0	5.0	3.6	0.7~2.0	6.0	6120-06 90/14	5.500	Máquina overloque de cinco fios
251M-55			5.0	5.0	3.6			6120-06 90/14	5.500	Máquina overloque de cinco fios
251H-56			5.0	6.0	5.0			6120-06 130/21	5.500	Máquina overloque de cinco fios para trabalho pesado

2.3

Motor, Polia do Motor e Correia

- Motor com fricção de ½ HP (400W) de alta velocidade (2 pólos)
- Correia tipo M

Velocidade da Máquina [ppm]	Diâmetro da Polia do Motor [mm]	
	60 Hz	50 Hz
4.500	70	90
4.750	75	95
5.000	80	100
5.250	85	105
5.500	90	110
6.000	95	115

3

Instruções de Montagem e Ajustes

3.1

Dimensões do Tampo da Mesa (mm)

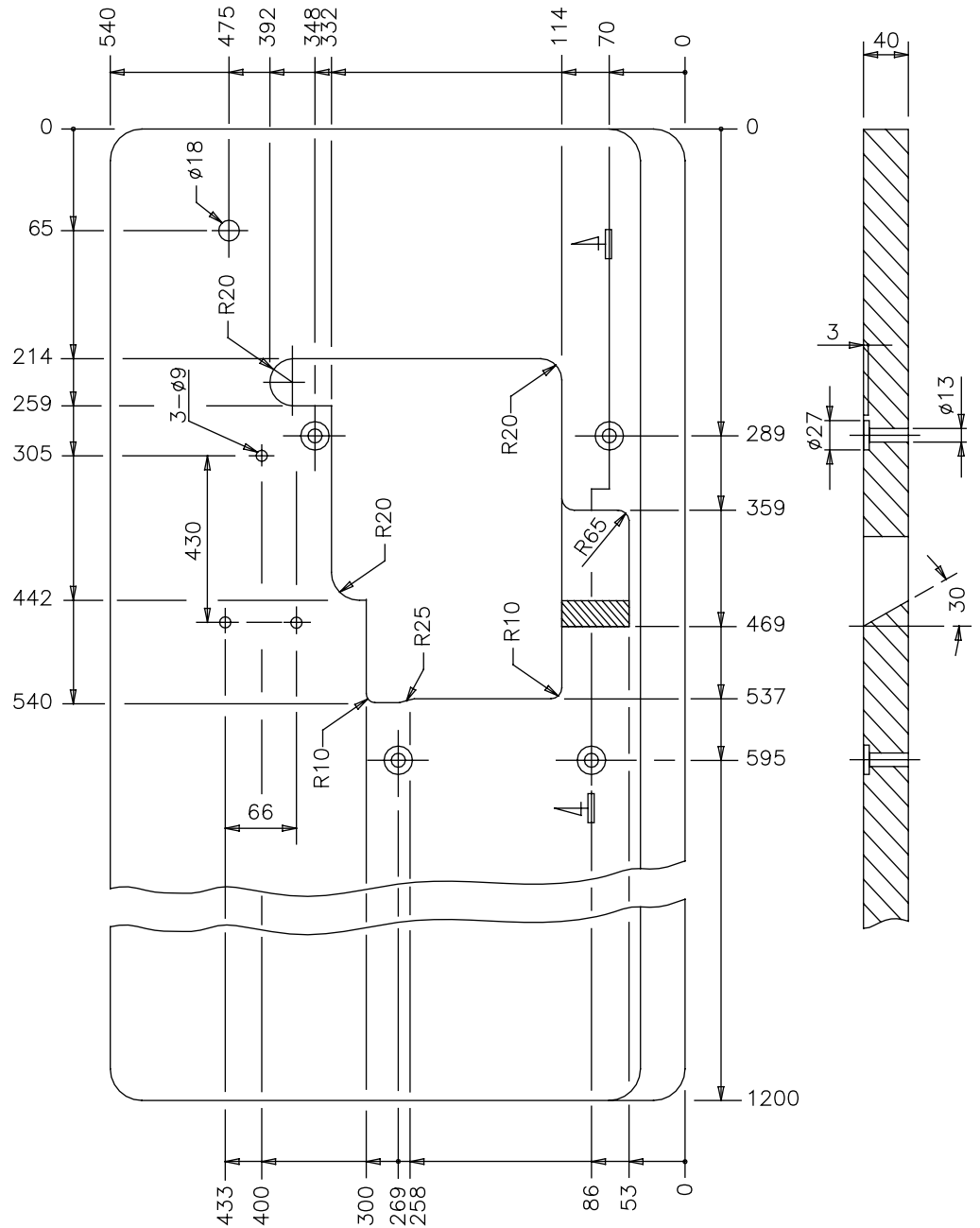


Figura 1

3.2

Instalação da Máquina

Monte os componentes de suporte da máquina e a canaleta de resíduos, conforme indicado na Figura 2. No caso de montagem semi-embutida, a distância entre a superfí-

cie da chapa da agulha e o tampo da mesa é de aproximadamente 100 mm. Para montagem embutida, a distância é de aproximadamente de 5,0 mm.

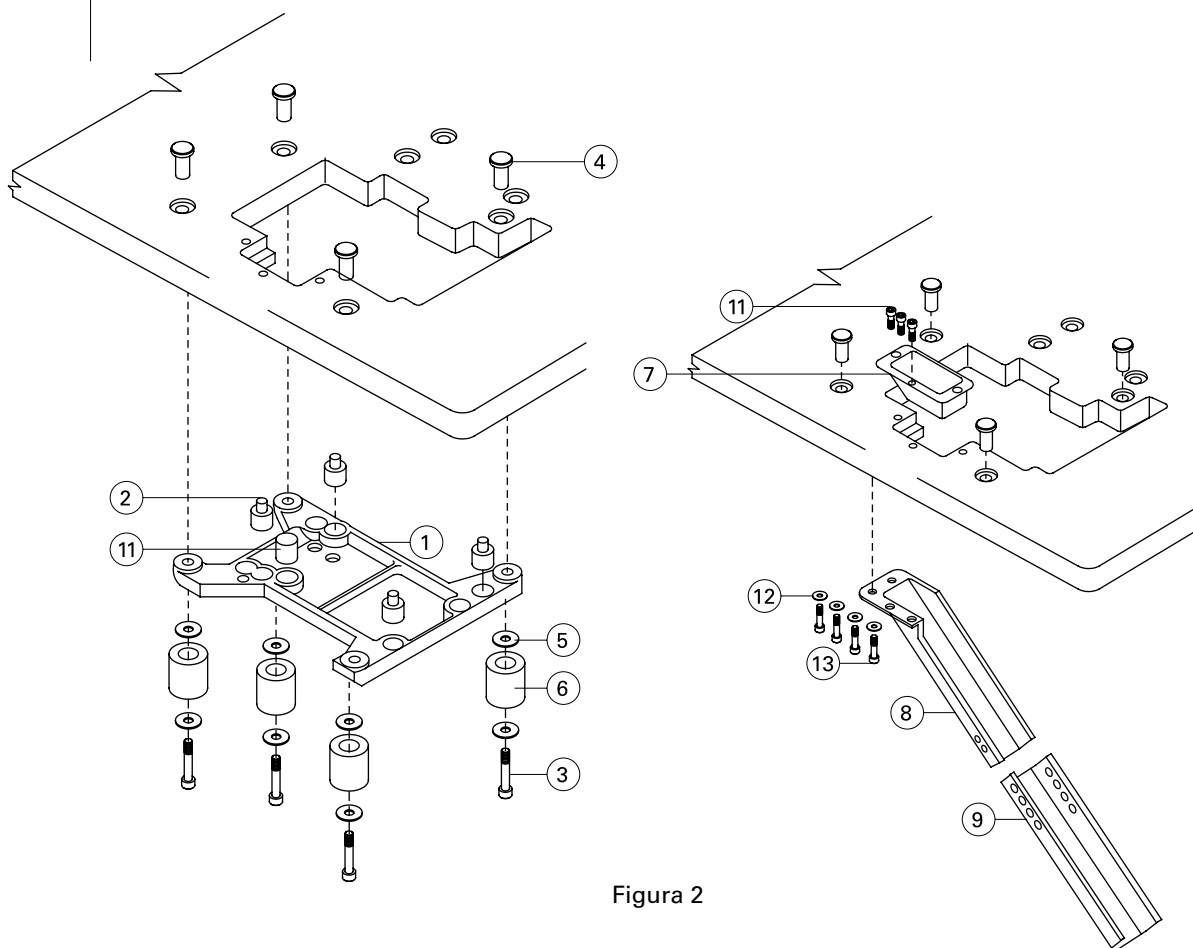


Figura 2

3.2

Instalação da Máquina

Monte o cabeçote sobre a base de apoio.

Coloque a correia em "V" na polia da máquina e do motor.

Ajuste a tensão da correia, para que deixando uma folga de cerca de 20 mm ao pressionar o ponto médio entre as duas polias, girando a polia do motor no sentido horário, conforme a Figura 3.

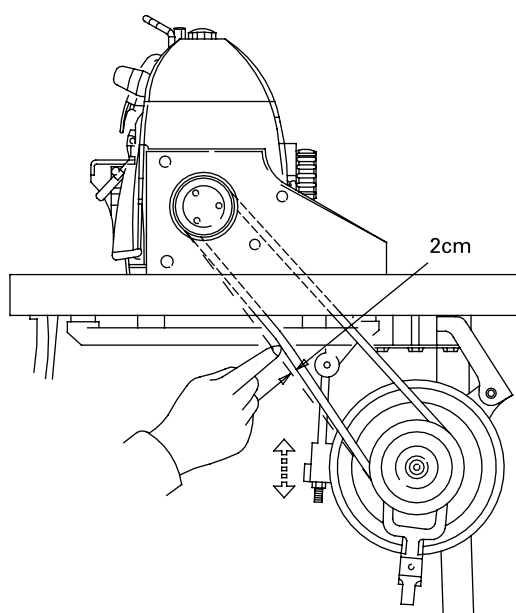


Figura 3

Instale a tampa da correia conforme a Figura 4.

Monte o pedal no engate do motor, do lado esquerdo e o pedal do levantador do calcador, do lado direito.

Certifique-se de que a rotação do motor esteja no sentido horário, Figura 3.

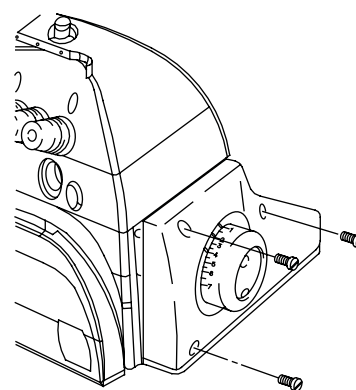


Figura 4

3.3

Lubrificação e Escoamento de Óleo

Importante

Esta máquina é de alta velocidade.

NÃO utilize a máquina antes de lubrificá-la e de certificar-se do correto sentido de rotação do motor.

Remova a tampa do óleo 'A' e preencha com o óleo lubrificante fornecido (Óleo Singer), até que o indicador do nível de óleo fique entre as duas linhas do visor do nível de óleo. Depois recoloque a tampa do óleo 'A' e aperte-a.

Ao utilizar a máquina pela primeira vez, ou quando a máquina ficar muito tempo sem uso, antes de colocar a máquina em funcionamento, lubrifique o topo da barra de agulha, as guias e os laçadores.

Uma nova máquina deve ser operada com 80% de sua velocidade máxima nas primeiras quatro semanas de uso. Depois desse ciclo

inicial, substitua o óleo. Depois disso, a máquina pode ser utilizada em velocidade máxima.

Para preservar a máquina, troque o óleo após quatro semanas de uso. Após, o óleo deve ser trocado a cada quatro meses. Para trocar o óleo, simplesmente remova o parafuso 'B' indicado na Figura 6. Depois de escoar o óleo, recoloque o parafuso e complete a máquina com o novo óleo.

Esta máquina possui um filtro de óleo (Figura 6), que deverá ser limpo todos os meses ou trocado quando necessário.

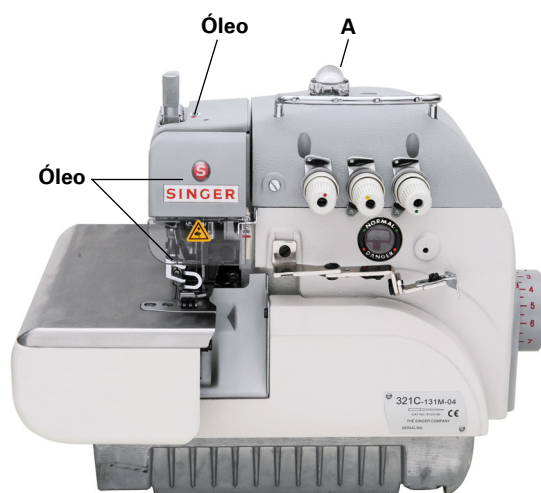


Figura 5

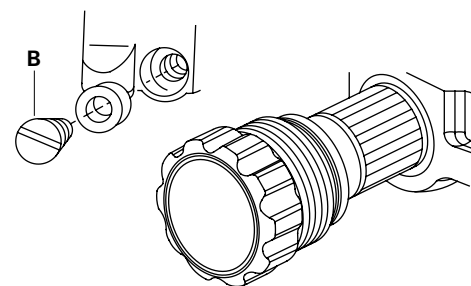


Figura 6

3.4

Fixação (ou Troca) da Agulha

Utilize agulha Singer 6210-06.

Solte o parafuso '1' indicado na Figura 7 e coloque a agulha (ou retire a agulha antiga).

Insira a agulha com a canaleta longa voltada para trás e empurre-a totalmente para cima até o final da barra. Aperte então o parafuso '1'.

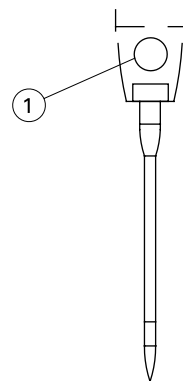


Figura 7

3.5

Passagem da Linha na Máquina

Importante

Considere o tipo de ponto que deseja para a passagem correta da linha. Qualquer erro pode provocar a quebra da linha, pontos irregulares ou falhas de pontos.

Para 5 linhas

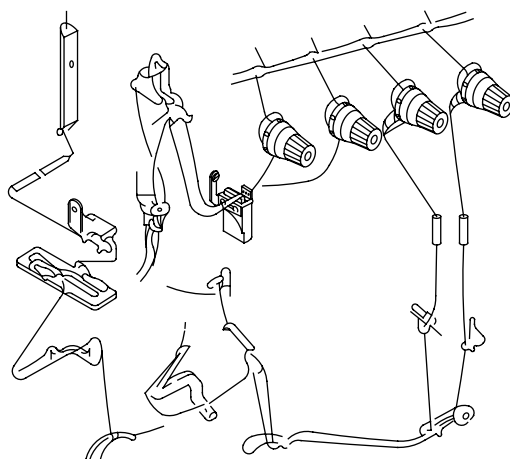


Figura 8

Para 3 ou 4 linhas

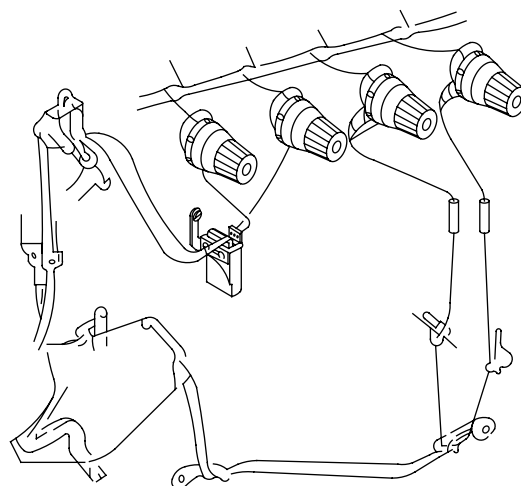


Figura 9

3.6

Ajuste de Tensão da Linha

Importante

A tensão da linha deve ser ajustada de acordo com o tipo e espessura do tecido, linha, largura da costura, comprimento do ponto e outros. Portanto, a pressão dos reguladores de Tensão ou Guia-Fios precisam ser ajustadas individualmente para cada caso.

3.6.1

Ajuste dos Reguladores de Tensão

Os seguintes ajustes estão relacionados com a Figura 10:

Tensor 1: controla a linha da agulha do ponto de segurança ou a linha da agulha esquerda, do overloque.

Tensor 2: controla a linha da agulha direita do overloque.

Tensor 3: controla a linha do laçador superior.

Tensor 4: controla a linha do laçador inferior.

Tensor 5: controla a linha do ponto de segurança.

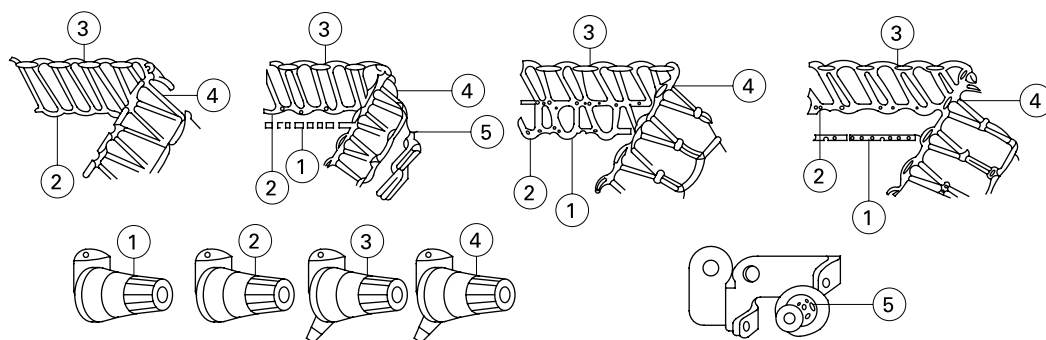


Figura 10

3.6.2

Controle da Linha da Agulha

Nota

Para a direção do sinal (+) aumenta a tensão da linha, e para a direção do sinal (-) diminui a tensão da linha.

Para os tipos de ponto 504, 512 ou 514, empurre os guia-fios '1' e '2' para o ponto mais baixo.

Para os tipos de ponto 503 e 505, empurra os guia-fios '1' e '2' para o ponto mais alto.

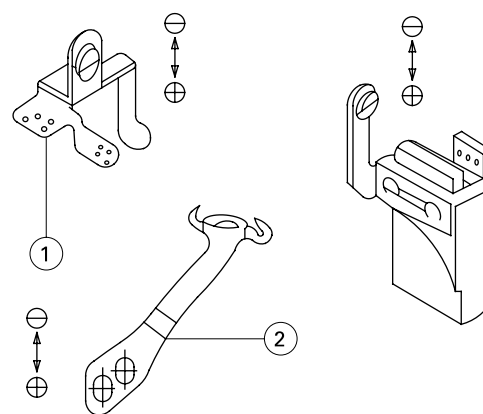


Figura 11

3.6.3

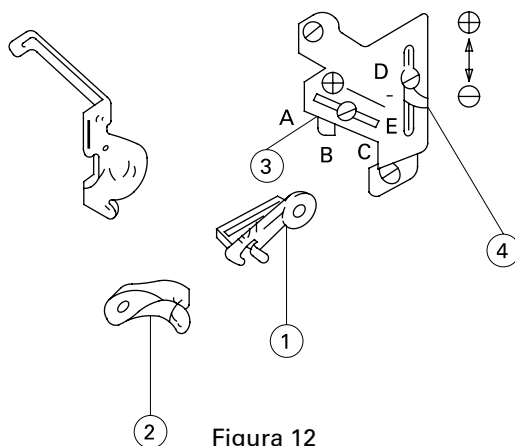
Controle da Linha dos Laçadores

Nota

O sinal (+) é para mais linha na costura e (-) é para menos linha.

Para o ponto tipo 512, quando o laçador superior estiver na extremidade esquerda, empurre os esticadores '1' e '2' na posição de linha pontilhada, conforme Figura 12.

Para os pontos tipo 503 e 505, empurre os guia-fios para o ponto mais baixo e ajuste os esticadores '1' e '2' na posição de linha contínua.



Ajuste o guia '3' da seguinte forma:

- Posição 'A': para linha esticada
- Posição 'B': para costurar e fazer bainha enrolada
- Posição 'C': ponto tipo 512

Ajuste o guia '4' da seguinte forma:

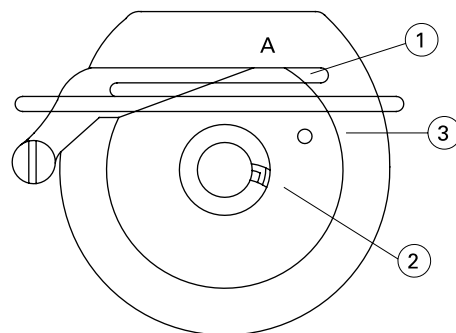
- Posição 'D': para linha esticada.
- Posição 'E': para costurar e fazer bainha enrolada.

3.6.4

Came Controlador da Linha do Laçador de Segurança

Quando a agulha está na posição mais alta, o ponto 'A' precisa estar alinhado com o guia da chapa '1', conforme a Figura 13.

Solte o parafuso '2' e ajuste o came '3' girando-o no sentido horário, ajustando o tempo do laçador.



3.7

Ajuste do Diferencial de Alimentação

Nota

Quando a superfície da alavanca de ajuste '3' estiver na posição escala 2, o diferencial de alimentação ajustado é 1 : 1, se estiver acima da escala, sua proporção pode ser ajustada para até 1 : 0.7.

O ajuste do diferencial é a proporção de arraste entre o dente principal e o dente auxiliar. Quando o movimento do dente principal for menor que o do dente auxiliar, o tecido será franzido durante a costura. Caso contrário, o tecido será esticado.

Ajuste do Diferencial	Escala				
	1	2	3	4	5
1 : 3	-	1 : 0.7	1 : 0.9	1 : 1.1	1 : 1.3
1 : 2	1 : 0.7	1 : 1.0	1 : 1.4	1 : 1.7	1 : 2.0
1 : 3	1 : 1.0	1 : 1.5	1 : 2.0	1 : 2.5	1 : 3.0
1 : 4	1 : 1.1	1 : 1.6	1 : 2.3	1 : 2.8	1 : 3.3

Solte a porca '1', da Figura 14, e gire o parafuso '2' no sentido horário para franzir o tecido, ou no sentido anti-horário para esticar o tecido. Depois, aperte a porca '1'.

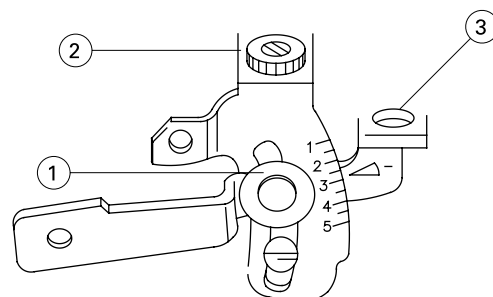


Figura 14

3.8

Ajuste do Comprimento dos Pontos

Importante

O ajuste do comprimento do ponto é feito de acordo com tecido, ajuste do diferencial de alimentação e outros fatores.

Pressione o botão até o final e mantenha-o pressionado, como indicado na Figura 15.

Ajuste o comprimento do ponto desejado conforme o indicado no volante.

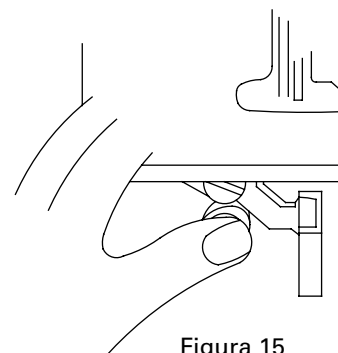


Figura 15

Proporção de Arraste	Tipo de Máquina	Escala do Volante						
		1	2	3	4	5	6	7
1 : 2.0	Costura	1.0	1.5	2.0	2.5	3.0	3.5	3.8
1 : 3.0	Franzido	0.7	1.0	1.4	1.7	2.0	2.3	2.5
1 : 1.3	Chuleado	1.6	2.3	3.1	3.9	4.7	5.4	5.9
1 : 4.0	Especial	0.6	0.9	1.2	1.5	1.8	2.1	1.0

3.9

Sincronismos

3.9.1

Agulha e Chapa de Agulha

Quando a agulha se move para a posição mais alta, a distância 'A' entre a ponta da agulha (da esquerda, se houver duas agulhas) e a chapa de agulha é de 9,5 a 9,7 mm para a regulagem padrão, ou de 10,8 a 11,0 mm para casos específicos. Cada agulha deve ficar centralizada sobre cada furo da chapa da agulha. A agulha da direita deve ficar cerca de 0,2 a 0,3 mm à frente da agulha da esquerda.

A distância entre a ponta da agulha (da direita, se houver duas agulhas) e a parte da frente do furo da chapa de agulha ou pé calcdor é de 1,2 mm.

Solte o parafuso '1', conforme a Figura 16.

Gire o volante para verificar se a agulha está centralizada em cada rasgo da chapa de agulha. Solte o parafuso '2' para ajustar a fixação da agulha.

Gire o volante para mover a agulha para a posição mais alta e mova a barra de agulha até que a altura esteja corretamente ajustada.

Aperte os parafusos '1' e '2'.

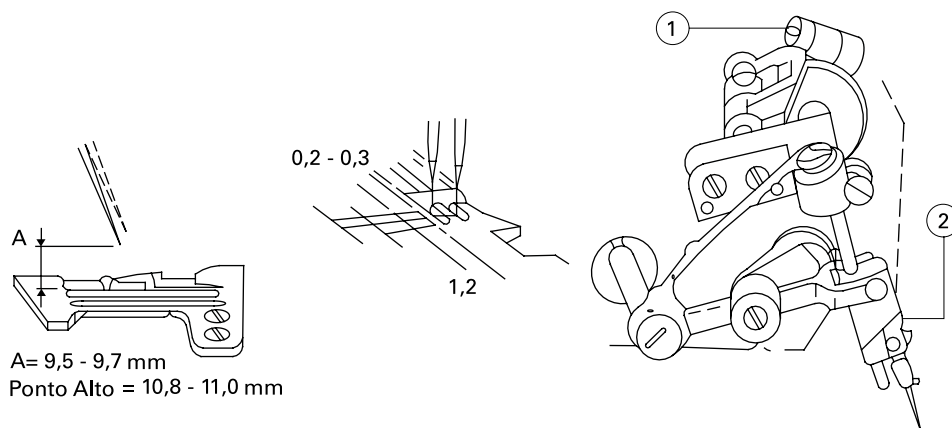


Figura 16

3.9.2

Laçador Superior (Expansor) e Agulha

Quando o laçador superior se mover para a extremidade esquerda, a distância 'A' entre a ponta do laçador e a linha central da agulha é de

4,5 a 5,0 mm para uma agulha. Para duas agulhas, a distância 'B' é de 5,5 a 6,0 mm da agulha da esquerda, conforme Figura 17.

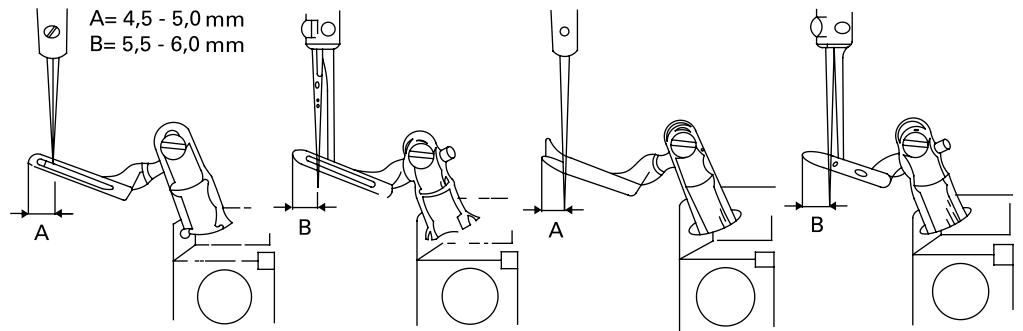


Figura 17

3.9.3

Laçador Inferior e Agulha

Quando o laçador inferior se mover para a extremidade esquerda, a distância 'A' entre a ponta do laçador e a linha central da agulha é de 3,4 a 3,6 mm (agulha esquerda, no caso de duas agulhas), conforme Figura 18.

Quando o laçador inferior se mover para a linha central da agulha (esquerda, se houver duas agulhas), o espaço entre a agulha e o laçador é de 0 a 0,05 mm, conforme Figura 19.

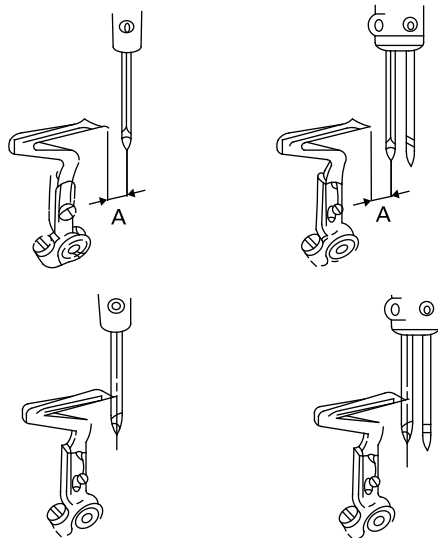


Figura 18

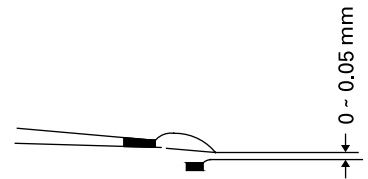


Figura 19

3.9.4

Laçador Superior e Laçador Inferior

Quando o laçador superior e inferior estiverem cruzados, a distância é de 0,2 mm para 'A' e 0,5 mm para 'B', conforme a Figura 20.

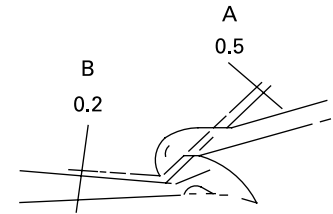


Figura 20

3.9.5

Agulha e Protetor de Agulha

Quando a ponta do laçador inferior estiver do lado oposto à linha central da agulha (agulha esquerda, se houver duas agulhas), o espaço entre a agulha e o protetor de agulha 'A' é de 0 mm. Quando a agulha se mover para a posição mais baixa, o espaço entre a agulha e o protetor de agulha 'B' é de 0,15 a 0,20 mm.

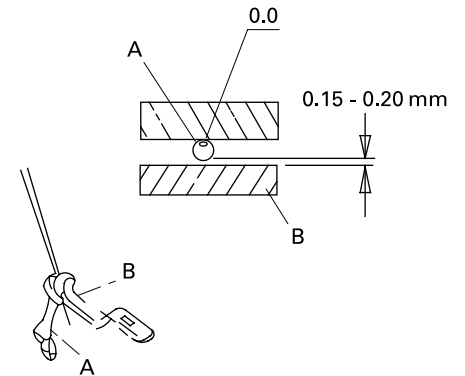


Figura 21

3.9.6

Laçador de Segurança e Agulha

O laçador de segurança deve estar fixo na posição mais baixa de seu suporte. Quando se mover para a extremidade esquerda, a distância entre a ponta do laçador e a linha central da agulha é de 2,5 mm.

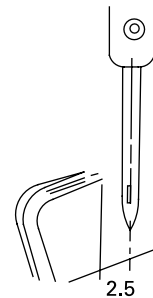


Figura 22

4

Manutenção

4.1

Limpeza do Cabeçote

Limpe o cabeçote periodicamente com um pano macio e seco para retirar o excesso de poeira. Não utilize nenhum tipo de solvente para limpar a superfície.

4.2

Troca de Óleo e Limpeza do Filtro

Se a máquina estiver muito tempo sem uso, lubrifique a parte superior da barra de agulha, guias e laçadores antes de retornar ao funcionamento.

O filtro de óleo precisa ser limpo todos os meses, ou substituído por um novo, sempre que necessário. Para limpar o filtro ou trocar o óleo, siga as instruções do item 3.3.

O óleo precisa ser trocado a cada quatro meses. Para trocá-lo, siga as instruções do item 3.3.

4.3

Inspeção de Segurança

Verifique periodicamente se todos os dispositivos de segurança estão devidamente instalados e ajustados.

Verifique se a correia não está excessivamente desgastada e se está com tensão adequada.

Verifique se todos os parafusos de fixação e suporte do cabeçote estão devidamente apertados.

Verifique se não há superaquecimento do motor e se o cabo e o conector de força não estão danificados.

Problemas	Possíveis Causas	Possíveis Soluções
Agulha quebrada	1. Agulha instalada de maneira errada.	1. Instale a agulha corretamente.
	2. Tipo errado de agulha.	2. Use agulha adequada para o tecido e a linha.
	3. Agulha está danificada.	3. Substitua por agulha nova.
	4. Relação errada com o protetor de agulha.	4. Ajuste o protetor de agulha.
	5. Relação errada com o laçador.	5. Ajuste o laçador.
	6. Agulha não fica centralizada com o rasgo da chapa da agulha ou pé-calcador.	6. Ajuste a chapa de agulha ou o pé-calcador.
Linha quebrada	1. Linha de má qualidade.	1. Utilize linha de boa qualidade.
	2. Linha mais grossa que o furo da agulha.	2. Utilize agulha adequada ao tecido e à linha.
	3. Passagem da linha incorreta.	3. Passe a linha corretamente.
	4. Linha tencionada demais.	4. Ajuste o regulador de tensão da linha.
	5. Agulha instalada de maneira errada.	5. Instale a agulha corretamente.
	6. Instalação incorreta do suporte de linha.	6. Instale o suporte de linha corretamente.
	7. Superaquecimento da agulha.	7. Lubrifique com óleo e ajuste o protetor de agulha.
	8. Disco tensor ou guias com rebarbas.	8. Substitua a peça.
	9. Relação errada entre agulha e o laçador.	9. Ajuste o sincronismo entre a agulha e o laçador.
	10. Agulha, laçador, chapa da agulha e guias estão com rebarbas.	10. Substitua a peça.
Falha nos pontos	1. Relação errada entre agulha e o laçador.	1. Ajuste a relação entre a agulha e o laçador.
	2. Passagem da linha incorreta.	2. Passe a linha corretamente.
	3. Agulha instalada de maneira errada.	3. Instale a agulha corretamente.
	4. Tensão de linha inadequada.	4. Ajuste o regulador de tensão da linha.
	5. Ponta do laçador danificada.	5. Substitua a peça.
	6. Agulha danificada.	6. Substitua por agulha nova.
	7. Instalação incorreta do protetor de agulha.	7. Ajuste o protetor de agulha.
Pontos soltos	1. Passagem da linha incorreta.	1. Passe a linha corretamente.
	2. Linha é mais grossa que o furo da agulha.	2. Utilize agulha adequada ao tecido e linha.
	3. Tensão de linha inadequada.	3. Ajuste o regulador de tensão da linha.
	4. Linha da agulha não está lubrificada.	4. Complete o silicone para lubrificação.
	5. Relação errada entre agulha e o laçador.	5. Ajuste o sincronismo entre a agulha e o laçador.

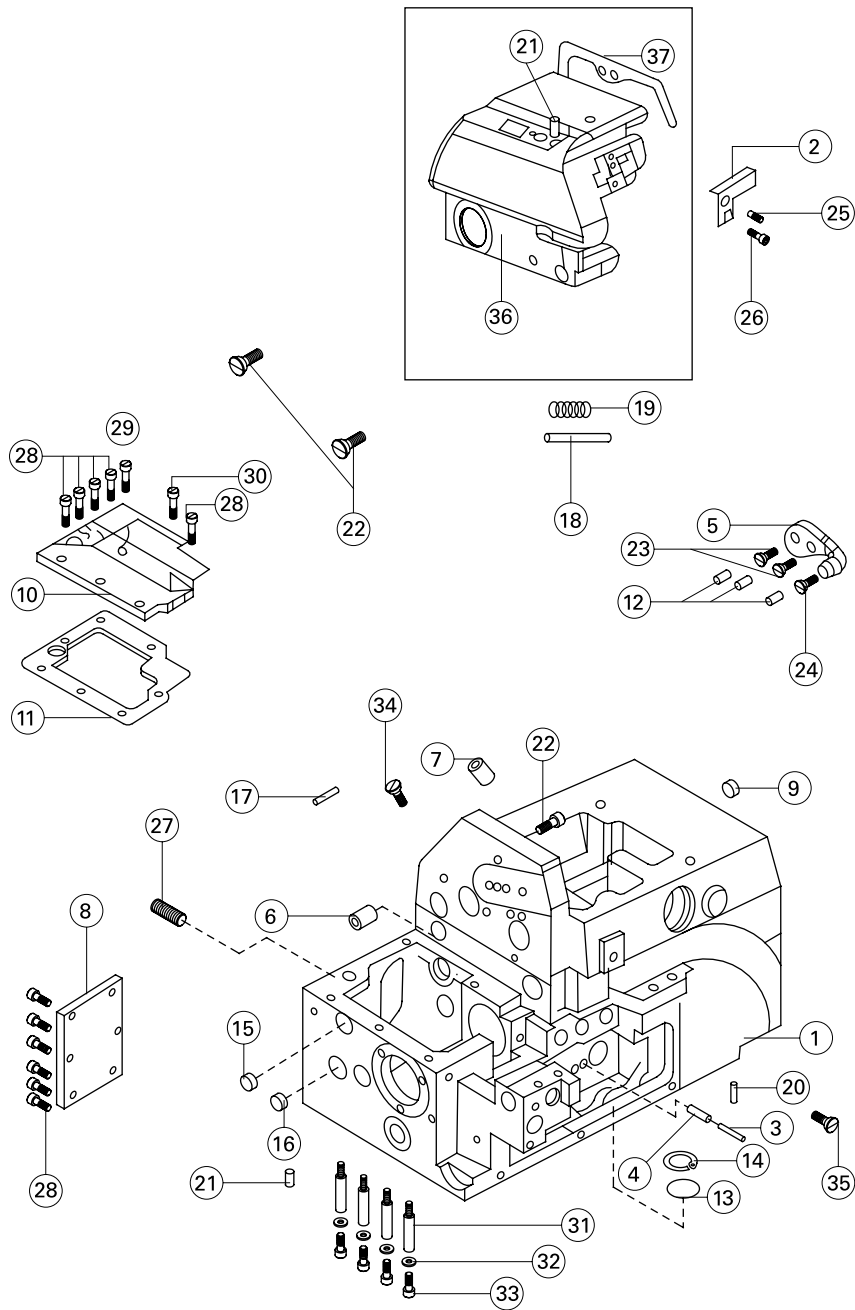
Problemas	Possíveis Causas	Possíveis Soluções
Pontos irregulares	1. Passagem da linha incorreta	1. Passe a linha corretamente
	2. Instalação incorreta do suporte de linha	2. Instale o suporte de linha corretamente
	3. Faca inferior instalada erradamente	3. Ajuste a faca inferior corretamente
	4. Facas não cortam perfeitamente	4. Ajuste ou substitua as facas
	5. Guia-fios ou disco de tensão c/ rebarbas	5. Substitua a peça
	6. Ponta da agulha danificada	6. Substitua a agulha
	7. Altura inadequada dos dentes	7. Ajuste os dentes
	8. Tensão de linha inadequada	8. Ajuste a tensão da linha
Pontos franzidos	1. A tensão da linha está forte demais	1. Ajuste a tensão da linha
	2. Pressão inadequada do pé-calcador	2. Ajuste a pressão do pé-calcador
	3. Altura inadequada dos dentes	3. Ajuste os dentes
	4. Facas não cortam perfeitamente	4. Ajuste ou substitua as facas
	5. Diferencial de alimentação não está correto	5. Ajuste o diferencial de alimentação
	6. Agulha é grossa demais	6. Use agulha adequada para o tecido e a linha
Ponto corrente não sai corretamente	1. Pé-calcador instalado incorretamente	1. Ajuste o pé-calcador corretamente
	2. Sincronismo inadequado do came do laçador	2. Ajuste o came do laçador
	3. Laçador do ponto corrente instalado de maneira errada	3. Ajuste o laçador corretamente
	4. Passagem da linha incorreta	4. Passe a linha corretamente
	5. Tensão de linha inadequada	5. Ajuste a tensão da linha
	6. Relação errada entre agulha e o laçador	6. Ajuste a relação entre a agulha e o laçador
	7. Chapa da agulha ou pé-calcador com rebarbas	7. Substitua a peça
	8. Disco de tensão da linha está áspero	8. Dê polimento no disco de tensão da linha

6

Lista de Peças

6.1

Componentes do Cabeçote



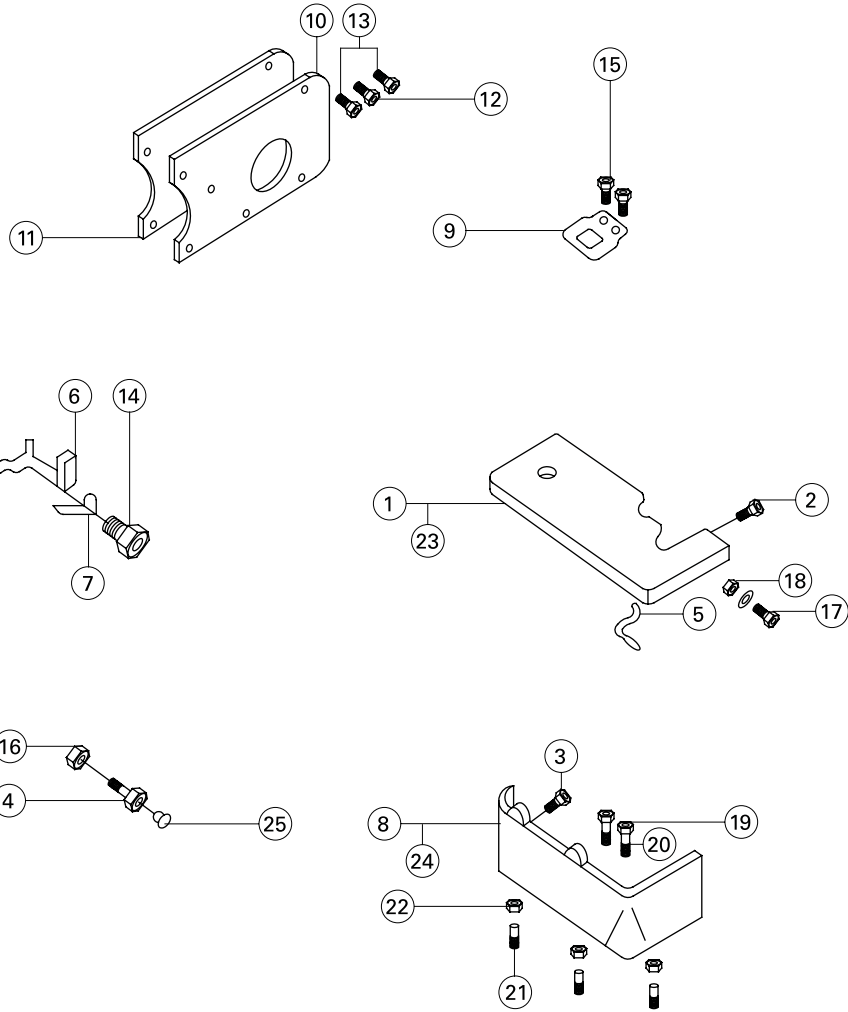
6.1

Componentes do Cabeçote

No.	Peça No.	Descrição	Quantidade		
			3 linhas	4 linhas	5 linhas
1	20101069	Cabeçote da máquina	1	1	1
2	20112001	Placa da tampa da linha da agulha	1	1	1
3	P01003	Pino	1	1	1
4	20523003	Pávio de óleo	1	1	1
5	20101003	Chapa de agulha	1	1	1
6	20122002	Retentor de óleo traseiro	1	1	1
7	20122003	Retentor de óleo	1	1	1
8	20112002	Tampa traseira	1	1	1
9	20122005	Tampa de óleo	1	1	1
10	20101004	Tampa	1	1	1
11	20122007	Arruela de vedação da tampa	1	1	1
12	P01003	Pino	3	3	3
13	20112003	Visor de óleo	1	1	1
14	H01003	Anel de encaixe	1	1	1
15	20122008	Lacre de óleo I	2	2	1
16	20122009	Lacre de óleo II	1	1	1
17	20626004	Pino de ajuste de quantidade de óleo	1	1	1
18	20121019	Tubo de óleo	1	1	1
19	20127001	Mola	1	1	1
20	20126001	Pino	2	2	2
21	20121019	Tubo de óleo	1	1	1
22	201S11028	Parafuso	3	3	3
23	201S11027	Parafuso	2	2	2
24	201S11029	Parafuso	1	1	1
25	S10005	Parafuso M3x3	1	1	1
26	201S11033	Parafuso	1	1	1
27	201S14002	Parafuso	1	1	1
28	201S11016	Parafuso	11	11	11
29	201S12005	Parafuso	1	1	1
30	201S12006	Parafuso	1	1	1
31	201S30006	Parafuso	4	4	4
32	20128023	Arruela	4	4	4
33	201S13002	Parafuso	4	4	4
34	201S11021	Parafuso	1	1	1
35	201S11039	Parafuso	1	1	1
36	20101065	Tampa lateral	1	1	1
37	20122041	Vedação de tampa lateral	1	1	1

6.2

Componentes da Chapa para Tecido



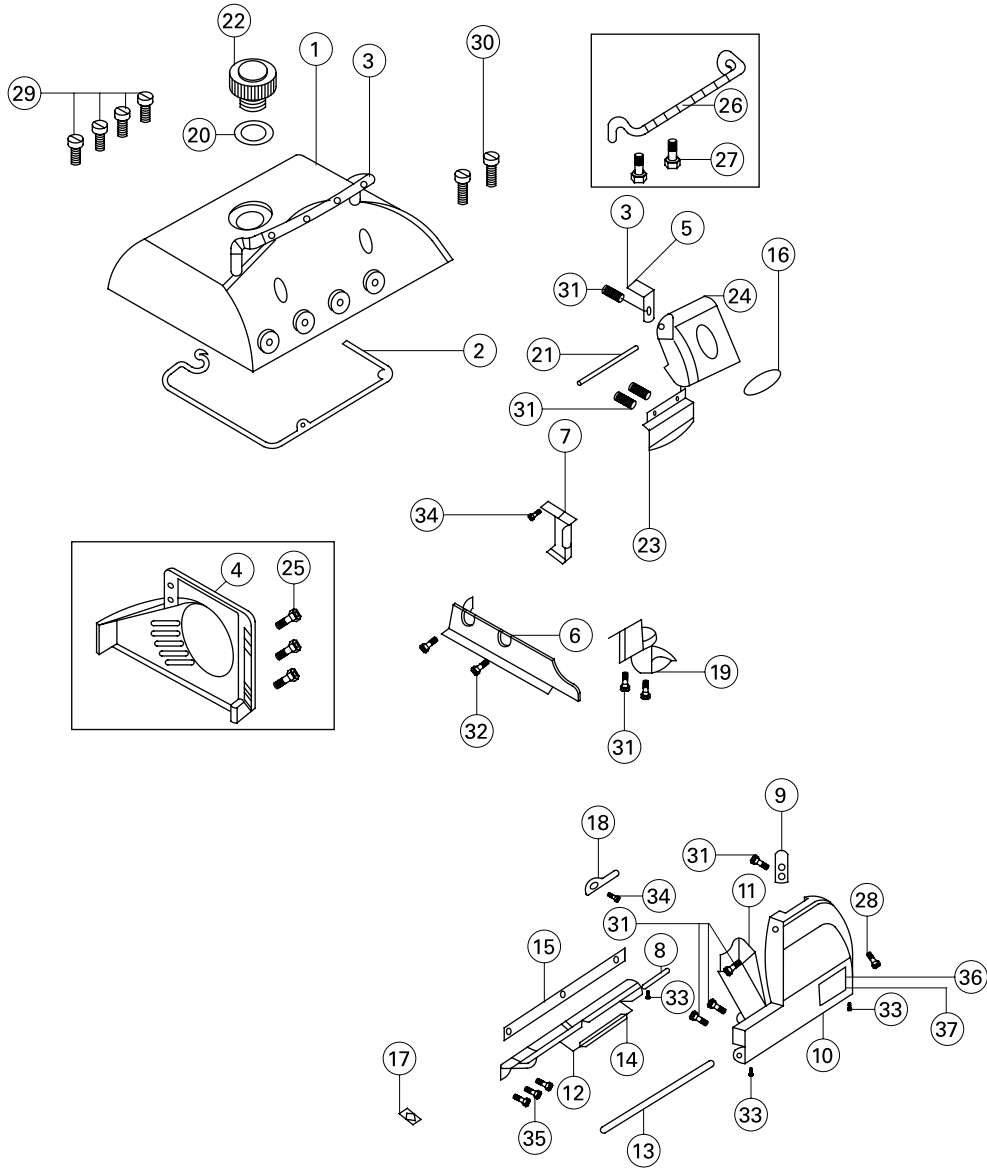
6.2

Componentes da Chapa para Tecido

No.	Peça No.	Descrição	Quantidade		
			3 linhas	4 linhas	5 linhas
1	2011207900	Chapa de Tecido	1	1	0
2	20122012	Bucha de borracha	1	1	1
3	20122013	Bucha de borracha	1	1	1
4	201S30011	Parafuso	1	1	1
5	20127003	Mola	1	1	1
6	20112011	Alavanca deslizante da chapa de tecido	1	1	1
7	20127004	Mola da tampa da chapa de tecido	1	1	1
8	20111022	Placa inferior da placa de tecido	1	1	0
9	20111003	Arruela	1	1	1
10	20112012	Vedação do laçador superior	1	1	1
11	20122015	Tampa da chapa do laçador superior	1	1	1
12	201S11018	Parafuso	1	1	1
13	201S11016	Parafuso	2	2	2
14	201S20003	Parafuso	1	1	1
15	201S17004	Parafuso	2	2	2
16	201S16003	Porca	1	1	1
17	201S30007	Parafuso	1	1	1
18	201S16001	Porca	1	1	1
19	W01005	Arruela 3	2	2	2
20	201S11005	Parafuso	2	2	2
21	201S11037	Parafuso	3	3	3
22	20128019	Arruela	3	3	3
23	2011200500	Chapa para tecido	0	0	1
24	20111002	Placa inferior da chapa para tecido	0	0	1
25	20122011	Bucha de borracha	1	1	1

6.3

Componentes das Tampas



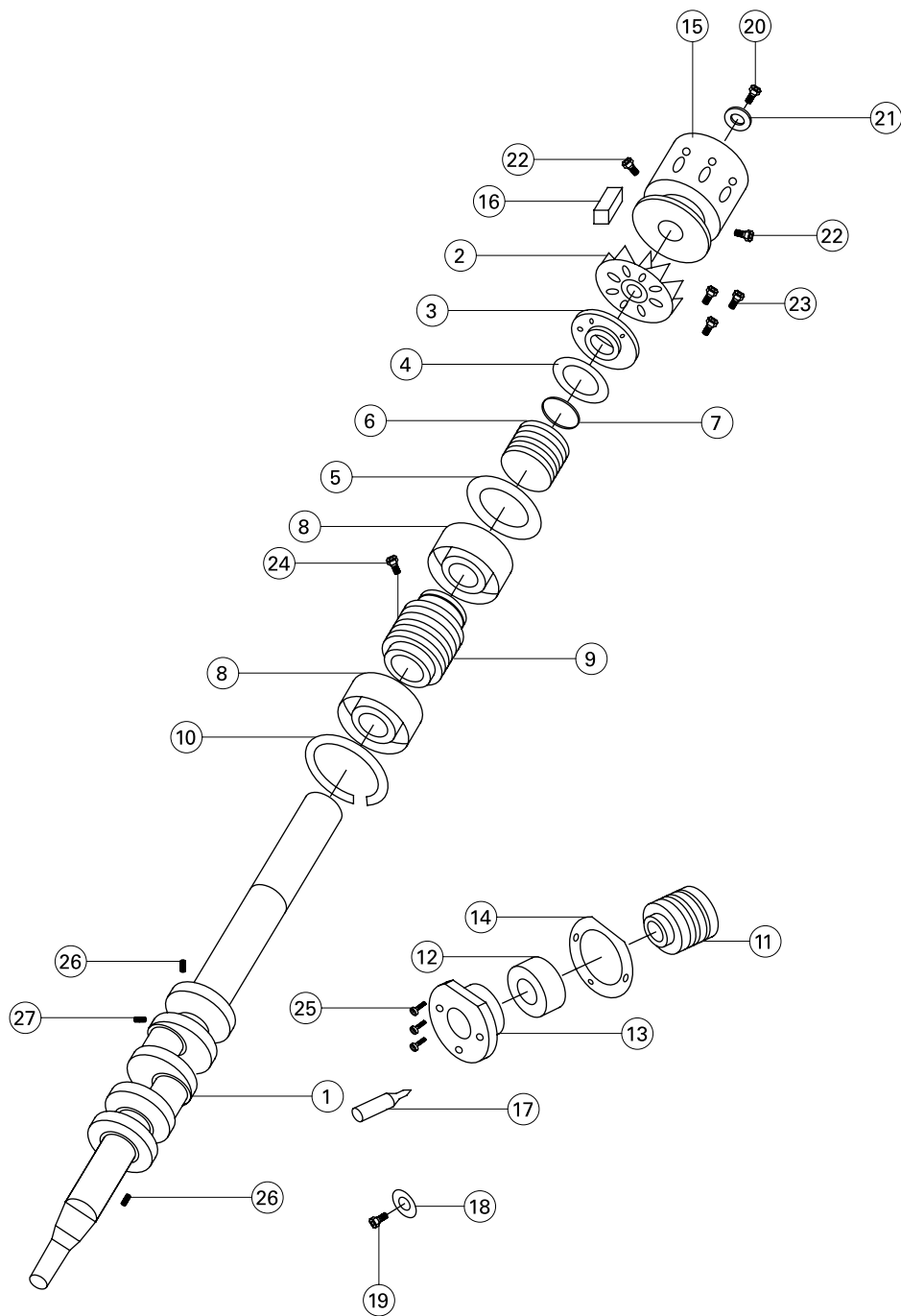
6.3

Componentes das Tampas

No.	Peça No.	Descrição	Quantidade		
			3 linhas	4 linhas	5 linhas
1	20111019	Tampa superior	1	1	1
2	20122016	Arruela da tampa superior	1	1	1
3	20112080	Suporte do guia fio	1	1	1
4	20211001	Tampa da correia	1	1	1
5	20112014	Mola da tampa de linha	1	1	1
6	20112015	Chapa de guia para tecido	1	1	1
7	20112016	Guia de óleo II	1	1	1
8	20126003	Pino	1	1	1
9	20112017	Mola dianteira	1	1	1
10	20101067	Tampa dianteira	1	1	1
11	20112018	Protetor da tampa dianteira	1	1	0
	20112019	Protetor da tampa dianteira	0	0	1
12	20101007	Dobradiça da tampa dianteira	1	1	1
13	20126004	Pino da dobradiça	1	1	1
14	20127005	Mola da dobradiça da tampa dianteira	1	1	1
15	20122017	Arruela da dobradiça da tampa dianteira	1	1	1
16	20137002	Placa de identificação	1	1	1
17	20131064	Visor do fluxo de óleo	2	2	2
18	20112020	Protetor de encaixe da tampa dianteira	1	1	1
19	20112021	Guia de óleo	1	1	1
20	20122018	Vedação do visor do nível de óleo	1	1	1
21	20126005	Pino	1	1	1
22	20111005	Visor de fluxo do óleo	1	1	1
23	20111021	Visor de óleo	1	1	1
24	20111019	Tampa superior	1	1	1
25	201S11024	Parafuso	3	3	3
26	20313001	Suporte do guia fio	1	1	1
27	S01010	Parafuso	2	2	2
28	H05002	Mola de encaixe	1	1	1
29	201S11036	Parafuso	4	4	4
30	206S11005	Parafuso	2	2	2
31	201S11009	Parafuso	9	9	9
32	201S11018	Parafuso	2	2	2
33	201S15001	Parafuso	3	3	3
34	201S11014	Parafuso	2	2	2
35	201S11038	Parafuso	3	3	3
36	R03001	Rebite	2	2	2
37	20137005	Placa de modelo da máquina	1	1	1

6.4

Componentes do Eixo Principal



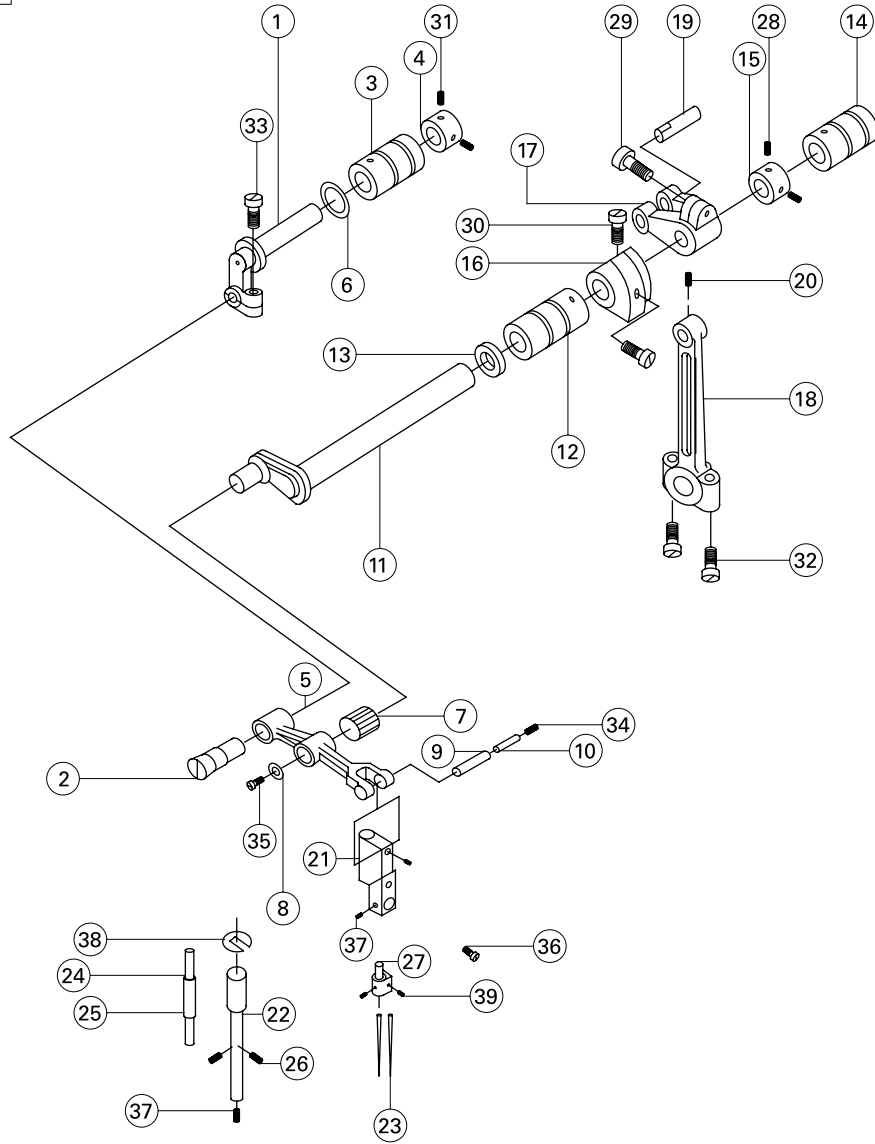
6.4

Componentes do Eixo Principal

No.	Peça No.	Descrição	Quantidade		
			3 linhas	4 linhas	5 linhas
1	20102001	Eixo principal	1	1	1
2	20111008	Ventoinha do volante	1	1	1
3	20101008	Tampa do mancal do eixo traseiro	1	1	1
4	20122019	Arruela	1	1	1
5	20128002	Arruela de pressão do eixo principal	1	1	1
6	20103002	Retentor de óleo	1	1	1
7	O01003	Anel de vedação	1	1	1
8	B03001	Rolamento	2	2	2
9	20125001	Bomba para circulação de óleo	1	1	1
10	20129001	Mola de encaixe	1	1	1
11	20103003	Mancal esquerdo do eixo principal	1	1	1
12	B04001	Rolamento	1	1	1
13	20101009	Tampa de mancal	1	1	0
	20101010	Tampa de mancal	0	0	1
14	20122020	Arruela da tampa de mancal	1	1	1
15	20101044	Polia	1	1	1
16	20101012	Chaveta	1	1	1
17	20126006	Pino de sustentação da polia	0	0	1
18	30128008	Arruela	1	1	0
19	201S11040	Parafuso	1	1	0
20	201S11034	Parafuso	1	1	1
21	20128024	Arruela	1	1	1
22	201S15004	Parafuso	2	2	2
23	201S11016	Parafuso	3	3	3
24	201S14002	Parafuso	1	1	1
25	201S11012	Parafuso	3	3	3
26	201S15005	Parafuso	2	2	2
27	201S15001	Parafuso	1	1	1

6.5

Componentes da Barra de Agulha



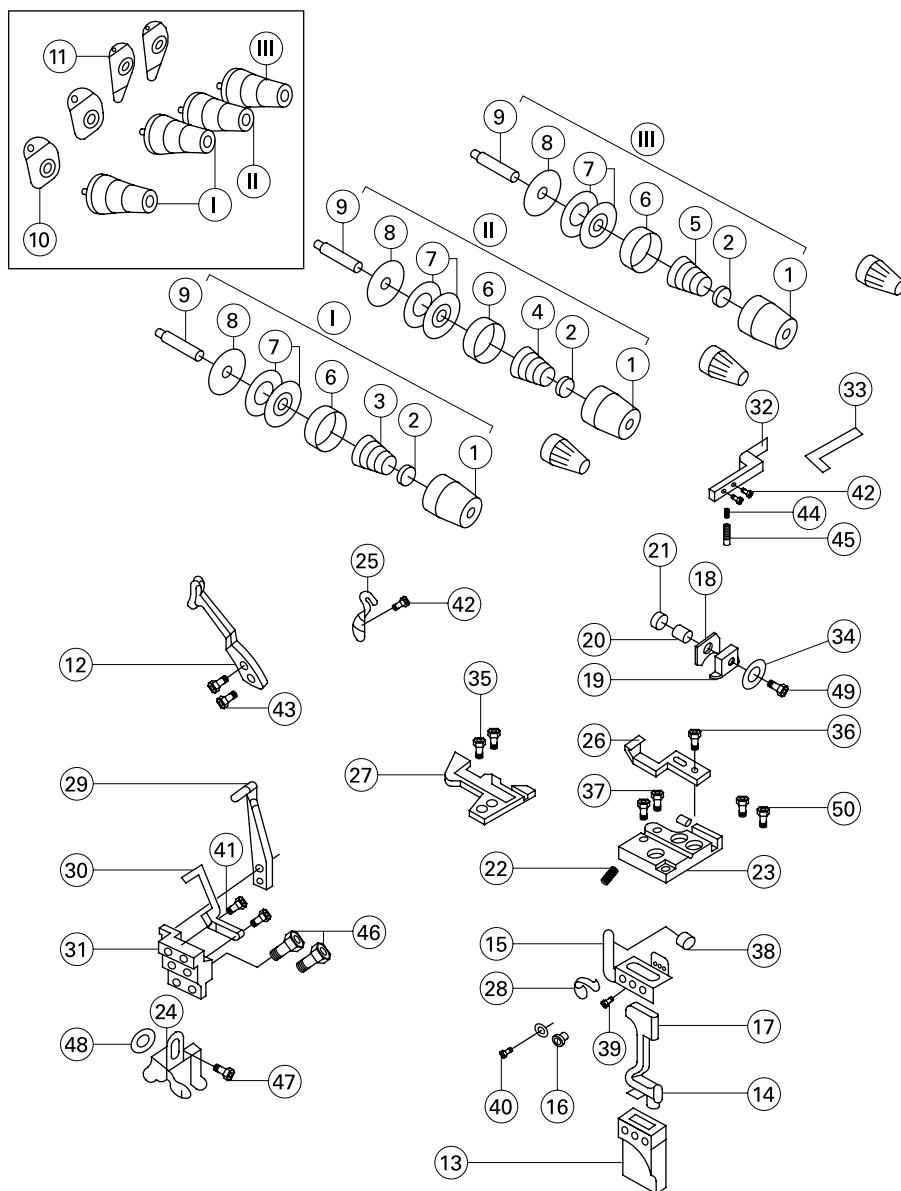
6.5

Componentes da Barra de Agulha

No.	Peça No.	Descrição	Quantidade		
			3 linhas	4 linhas	5 linhas
1	20102002	Eixo do movimento da barra de agulha	1	1	1
2	20126007	Eixo excêntrico	1	1	1
3	20103004	Bucha posterior do eixo da barra de agulha	1	1	1
4	20108001	Anel trava	1	1	1
5	20104001	Biela de acionamento	1	1	1
6	20122022	Retentor de óleo	1	1	1
7	B07006	Rolamento da agulha	1	1	1
8	20128004	Arruela	1	1	1
9	20126008	Pino de guia	1	1	1
10	20123021	Pavio de óleo	1	1	1
11	20102003	Manivela da barra	1	1	1
12	20103005	Mancal do eixo de acionamento da agulha	1	1	1
13	20122021	Retentor	2	2	2
14	20103006	Mancal do eixo de acionamento da agulha	1	1	1
15	20108002	Anel de encaixe	2	2	2
16	20101013	Bloco de balanço	1	1	1
17	20104002	Bloco de acionamento da biela	0	1	0
	20104003	Bloco de acionamento da biela	1	0	1
18	20105001	Biela de conexão da barra de agulha	1	1	1
19	20126009	Pino de conexão	1	1	1
20	201S12005	Parafuso	1	1	1
21	20101014	Suporte guia de grampo de abertura	1	1	1
22	2010200400	Barra de agulha	1	1	1
23	20117012	Agulha nº 6120-06	1	2	0
	20117013	Agulha nº 6120-06	0	0	2
	20117014	Agulha nº 6120-06	0	0	2
24	20123021	Pavio de óleo	1	1	1
25	20121020	Tubo plástico	1	1	1
26	20123005	Pavio de óleo	2	2	2
27	20134002	Agulha / tamanho	1	0	0
	20134001	Agulha / tamanho	0	1	0
	20134003	Agulha / tamanho	0	0	1
	20134004	Agulha / tamanho (para tecido grosso)	0	0	1
28	201S15003	Parafuso do anel de pressão	2	2	2
29	201S13003	Parafuso do soquete	1	1	1
30	201S30003	Parafuso de posicionamento do bloco de balanço	2	2	2
31	201S14002	Parafuso do conjunto de eixo oscilante	3	3	3
32	201S20006	Parafuso de posicionamento do eixo	2	2	2
33	201S11026	Parafuso	1	1	1
34	201S17001	Parafuso	1	1	1
35	201S17004	Parafuso	1	1	1
36	S01022	Parafuso	1	1	1
37	S010005	Parafuso	4	4	4
38	H05008	Trava	1	1	1
39	201S14001	Parafuso	2	2	

6.6

Componentes dos Guia-Linhas



N°	N° de Peça	Descrição	Quant.		
			3 linhas	4 linhas	5 linhas
1	20111013	Regulador de tensão da linha	3	4	4
	20311002	Regulador de tensão da linha	3	4	4
2	20111014	Mola de tensão da linha	3	4	4
3	20127018	Mola de tensão da linha	1	2	2
4	20127019	Mola de tensão da linha	1	1	1
5	20127020	Mola de tensão da linha	1	1	1
6	20111015	Mola de tensão da linha	3	4	4
7	20112057	Disco de tensão da linha	6	8	8
8	20123018	Arruela do disco de tensão da linha	3	4	4
9	201S30016	Parafuso de tensão da linha	3	4	4
10	20113001	Guia fios	1	2	2
	20213001	Guia fios	1	2	2
11	20113002	Guia fios	2	2	2
	20213002	Guia fios	2	2	2
12	20113003	Levantador da linha superior	1	1	0
	20113004	Levantador da linha superior	0	0	1

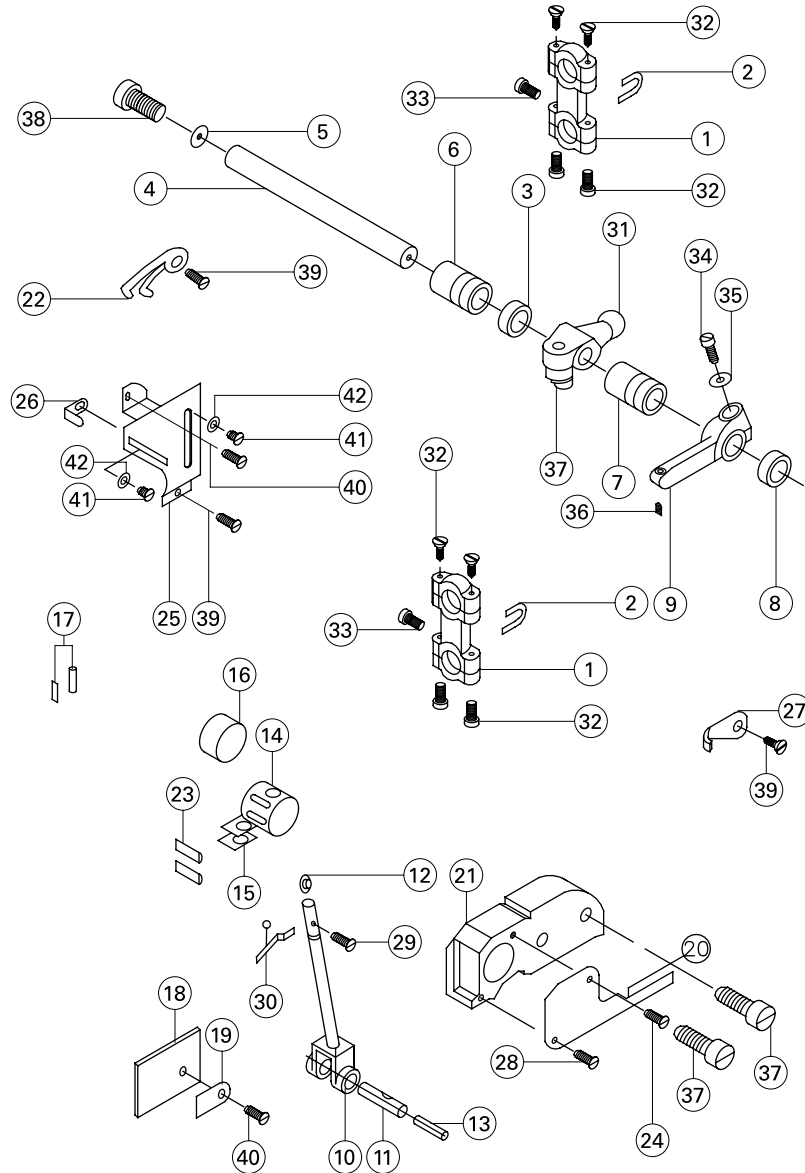
6.6

Componentes dos Guia-Linhas

No.	Peça No.	Descrição	Quantidade		
			3 linhas	4 linhas	5 linhas
13	20111009	Reservatório de óleo	1	1	1
14	20112022	Feltro de óleo	1	1	1
15	20113005	Guia linha	1	1	1
16	20122023	Arruela do reservatório de óleo	1	1	1
17	20123006	Feltro de óleo	1	1	1
18	20113006	Mola de tensão	1	1	1
19	20113007	Suporte de controle da linha	1	1	1
20	20127006	Mola	1	1	1
21	20103008	Bucha do suporte do controle da linha	1	1	1
22	20101015	Haste de posicionamento da placa	2	2	2
23	20101016	Suporte da placa de abertura	1	1	1
24	20113008	Guia linha	1	1	0
	20113009	Guia linha	0	0	1
25	20117002	Protetor traseiro	1	1	1
26	20117003	Protetor da agulha dianteiro	1	0	0
	20117004	Protetor da agulha dianteiro	0	1	0
27	20115001	Chapa de agulha	1	0	0
	20115002	Chapa de agulha	0	1	0
	20115003	Chapa de agulha	0	0	1
	20115004	Chapa de agulha	1	0	0
	20115005	Chapa de agulha	0	1	0
	20115006	Chapa de agulha	1	0	0
	20115007	Chapa de agulha	0	0	1
	20115008	Chapa de agulha	0	0	1
	20115010	Chapa de agulha	1	0	0
28	20113010	Guia fios	0	0	1
29	20117005	Protetor de agulha I	0	0	1
30	20117006	Protetor de agulha II	0	0	1
31	20101017	Suporte do protetor de agulha	1	1	0
	20101018	Suporte do protetor de agulha	0	0	1
32	20101019	Chapa de encaixe	1	1	1
33	20122024	Complemento da chapa de encaixe	1	1	1
34	W01011	Arruela	1	1	1
35	201S17005	Parafuso	2	2	2
36	201S11008	Parafuso	1	1	1
37	201S11029	Parafuso	2	2	2
38	201S11014	Parafuso	1	1	1
39	201S11001	Parafuso	1	1	1
40	201S20005	Parafuso	1	1	1
41	201S11003	Parafuso	2	2	2
42	201S12009	Parafuso	3	3	3
43	201S11009	Parafuso	2	2	2
44	201S15001	Parafuso	1	1	1
45	201S30010	Parafuso	1	1	1
46	201S11022	Parafuso	2	2	2
47	201S11018	Parafuso	1	1	1
48	20128030	Arruela	1	1	1
49	S01006	Parafuso	1	1	1
50	20122011	Bucha de borracha	2	2	2

6.7

Componentes do Laçador Superior



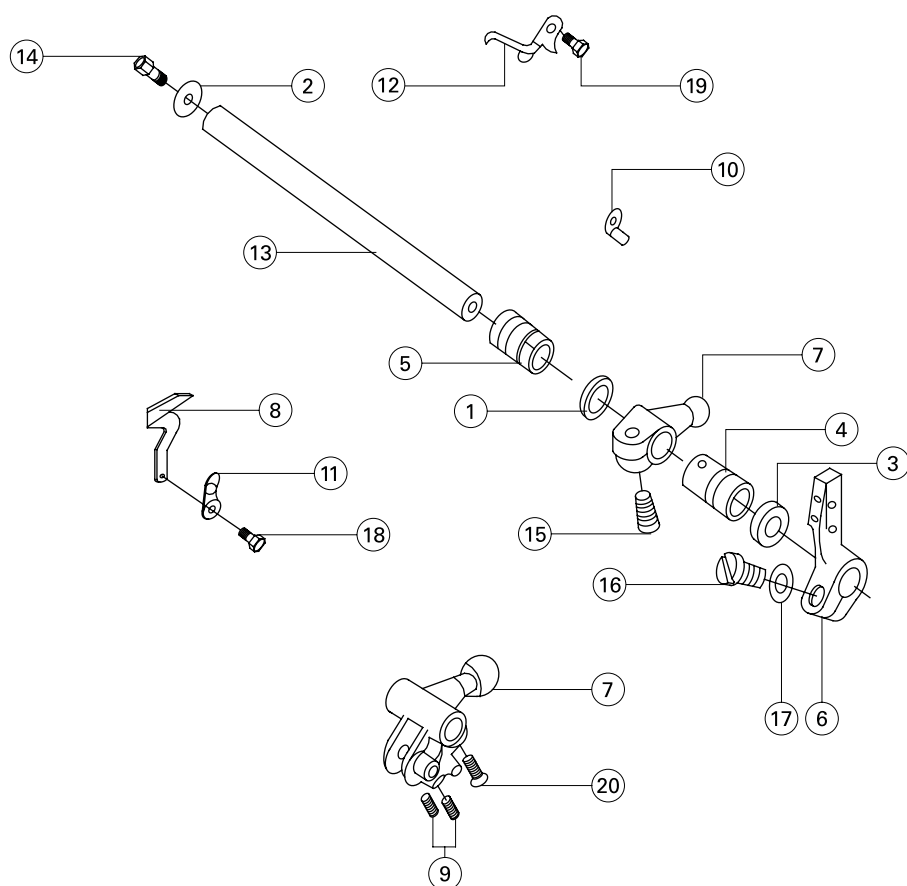
6.7

Componentes do Laçador Superior

No.	Peça No.	Descrição	Quantidade		
			3 linhas	4 linhas	5 linhas
1	20105002	Biela do laçador	2	2	2
2	20126010	Trava da biela do laçador superior	2	2	2
3	20128005	Colar	1	1	1
4	20102006	Eixo do laçador superior	1	1	1
5	20128007	Arruela	1	1	1
6	20103009	Mancal traseiro do eixo do laçador superior	1	1	1
7	20103010	Mancal dianteiro do eixo do laçador superior	1	1	1
8	20122025	Retentor de óleo do eixo do eixo do laçador superior	1	1	1
9	20104004	Prendedor do eixo do laçador superior	1	1	1
10	20104005	Eixo do laçador superior	1	1	1
11	20126011	Pino de conexão do eixo	1	1	1
12	20112023	Arruela	1	1	1
13	20123021	Pavio de óleo	1	1	1
14	20109001	Bloco do laçador superior	1	1	1
15	20123008	Feltro de óleo	2	2	2
16	20123009	Feltro de óleo	1	1	1
17	20113013	Tubo de linha	2	2	2
18	20112024	Chapa do óleo	1	1	1
19	20112025	Feltro da chapa	1	1	1
20	20112026	Chapa do suporte do guia do laçador	1	1	1
21	20101020	Suporte do guia do laçador superior	1	1	1
22	20113014	Guia duplo do laçador	1	1	1
23	20523003	Pavio de óleo	1	1	1
24	201S11005	Parafuso	1	1	1
25	20112027	Chapa de regular linha	1	1	1
26	20113011	Guia do laçador superior	1	1	1
27	20113012	Guia do laçador superior	1	1	1
28	201S17006	Parafuso	1	1	1
29	201S11007	Parafuso do conjunto do laçador superior	1	1	1
30	20117007	Laçador	1	1	1
31	20104006	Mancal de manivela do laçador superior	0	1	1
	20104007	Mancal de manivela do laçador superior	1	0	0
32	201S20006	Parafuso do eixo	8	8	8
33	201S11035	Parafuso	2	2	2
34	201S12007	Parafuso da manivela do laçador superior	1	1	1
35	20128021	Arruela	1	1	1
36	S10005	Parafuso	1	1	1
37	201S13003	Parafuso	3	3	3
38	201S12005	Parafuso do eixo do laçador superior	1	1	1
39	201S11016	Parafuso do guia-fios	3	3	3
40	201S11014	Parafuso	2	2	2
41	201S11006	Parafuso do guia-fios	2	2	2
42	20128020	Arruela do guia-fios	2	2	2

6.8

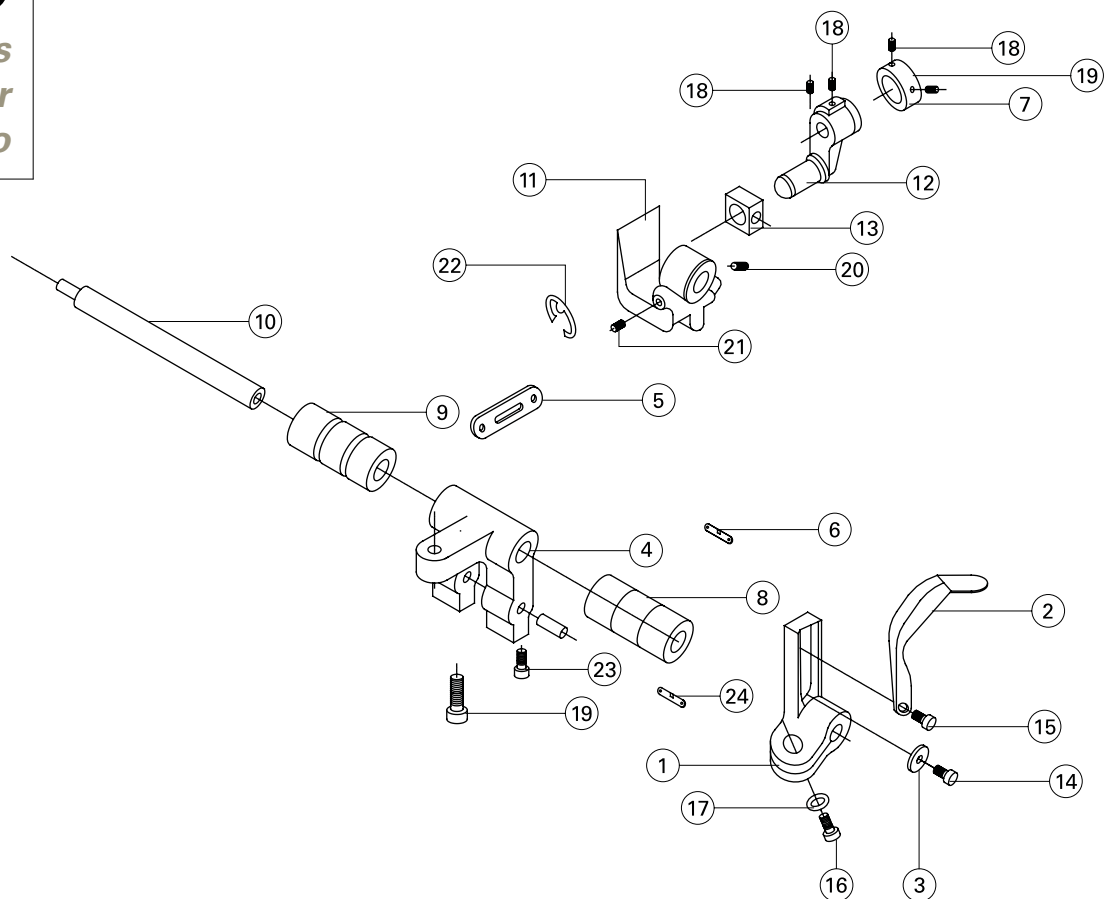
Componentes do Laçador Inferior



N°	N° de Peça	Descrição	Quant.		
			3 linhas	4 linhas	5 linhas
1	20128009	Arruela	1	1	1
2	20128007	Arruela do eixo do laçador inferior	1	1	1
3	20622019	Retentor de óleo	1	1	1
4	20103011	Mancal dianteiro do laçador inferior	1	1	1
5	20103015	Mancal do eixo horizontal esquerdo	1	1	1
6	20104008	Suporte do laçador inferior	1	1	0
	20104025	Suporte do laçador inferior	0	0	1
7	20104009	Manivela do laçador inferior	1	1	0
	20104010	Manivela do laçador inferior	0	0	1
8	20117008	Laçador inferior	1	1	0
	20117009	Laçador inferior	0	0	1
9	201S11007	Parafuso da Manivela	0	0	2
10	20113015	Guia-fios	1	1	1
11	20113016	Guia-fios do laçador inferior	1	1	1
12	20113017	Guia fios do laçador inferior	1	1	1
13	20102007	Eixo do laçador inferior	1	1	0
	20102008	Eixo do laçador inferior	0	0	1
14	201S12005	Parafuso do eixo do laçador inferior	1	1	1
15	201S13003	Parafuso da manivela	1	1	1
16	201S12007	Parafuso do suporte do laçador inferior	1	1	1
17	20128021	Arruela do suporte do laçador inferior	2	2	2
18	206S11002	Laçador inferior	1	1	1
19	201S11016	Parafuso do guia-fios	1	1	1
20	301S30013	Parafuso da manivela	0	0	

6.9

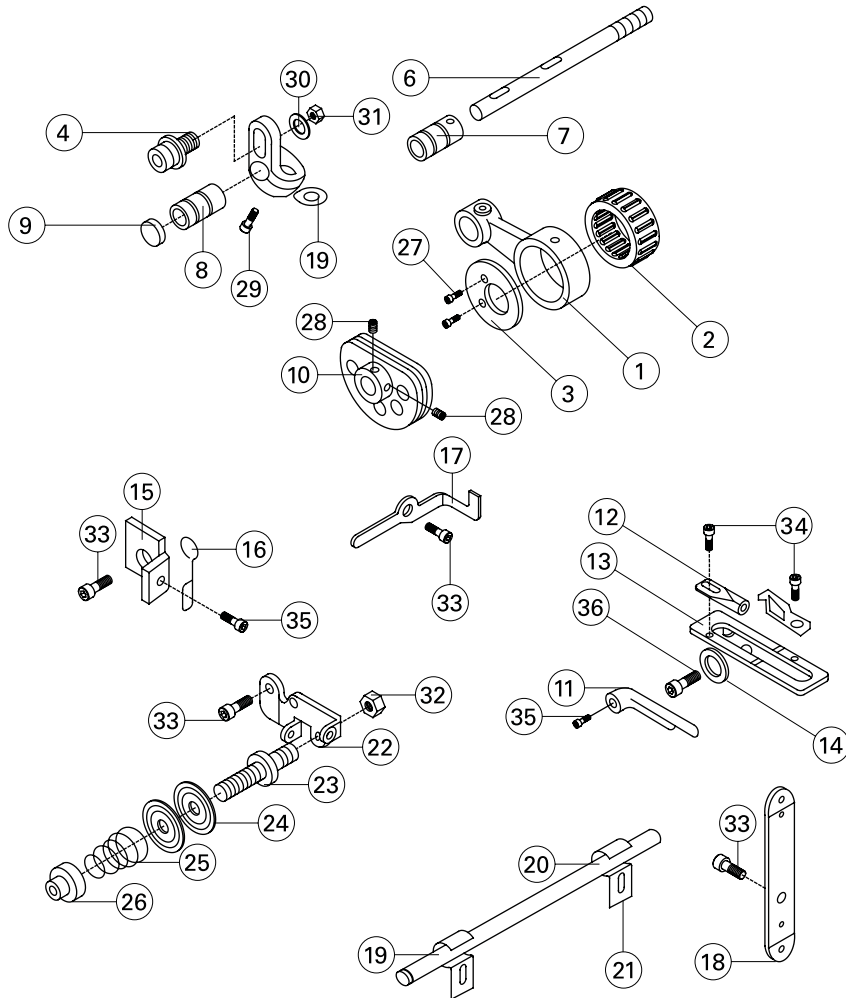
Componentes do Laçador Inferior Dianteiro



N°	N° de Peça	Descrição	Quant.		
			3 linhas	4 linhas	5 linhas
1	20104011	Suporte do eixo do laçador dianteiro	0	0	1
2	20117010	Laçador dianteiro	0	0	1
3	20128014	Arruela	0	0	1
4	20104012	Manivela d o laçador dianteiro	0	0	1
5	20609017	Chapa de regulagem	0	0	1
6	20126013	Pino da chapa de regulagem	0	0	2
7	20108001	Anel de fixação	0	0	1
8	20103013	Mancal dianteiro do eixo do laçador dianteiro	0	0	1
9	20103014	Mancal traseiro do eixo do laçador dianteiro	0	0	1
10	20102009	Eixo do laçador	0	0	1
11	20101021	Alavanca de acionamento	0	0	1
12	20104013	Manivela de acionamento	0	0	1
13	20109002	Bloco de transporte do laçador dianteiro	0	0	1
14	201S11003	Parafuso do guia-fios	0	0	1
15	201S11008	Parafuso de fixação das guias do laçador dianteiro	0	0	1
16	201S12007	Parafuso de fixação do suporte do laçador dianteiro	0	0	1
17	20128021	Arruela	0	0	1
18	201S12002	Parafuso da manivela do laçador dianteiro	0	0	4
19	201S13003	Parafuso de fixação do suporte da manivela	0	0	1
20	201S14002	Parafuso de fixação da alavanca de acionamento	0	0	1
21	201S30009	Parafuso de fixação da alavanca de acionamento	0	0	1
22	20129003	Trava	0	0	1
23	201S12005	Parafuso	0	0	1
24	20126022	Pino da chapa de regulagem	0	0	1

6.10

Componentes do Came



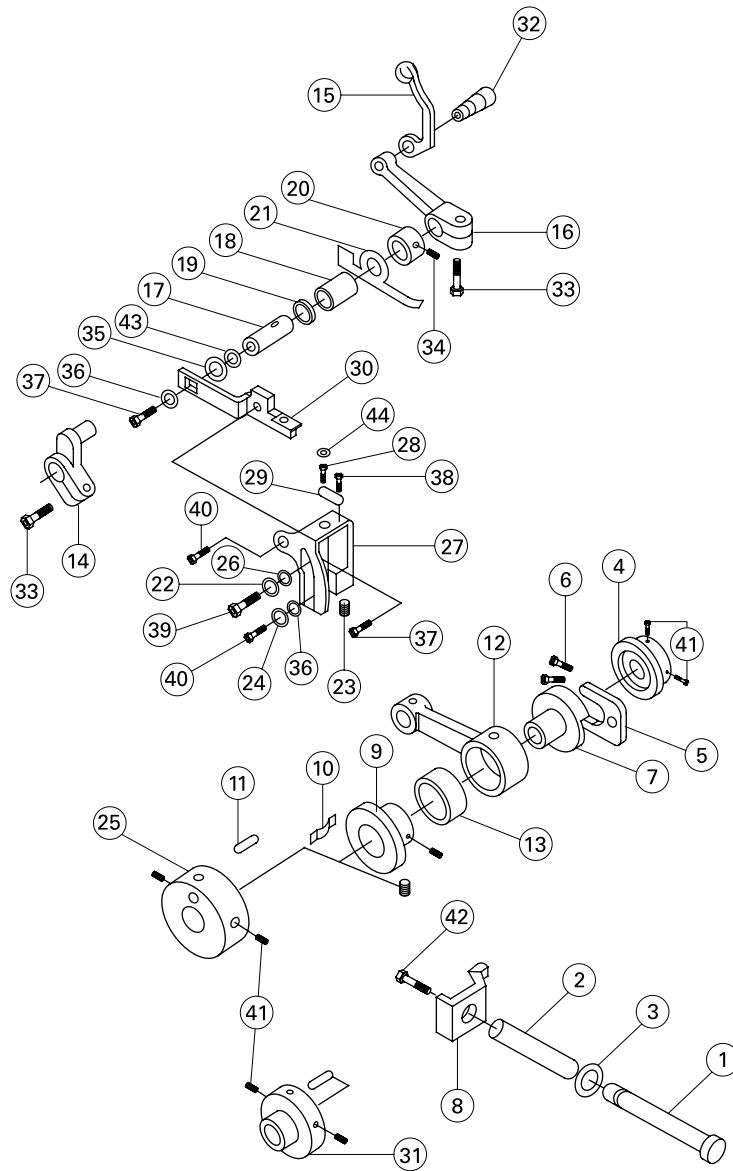
6.10

Componentes do Came

No.	Peça No.	Descrição	Quantidade		
			3 linhas	4 linhas	5 linhas
1	20105003	Biela do eixo horizontal	0	0	1
2	20124002	Rolamento	0	0	1
3	20112028	Anel do came	0	0	1
4	20126014	Pino	0	0	1
5	20104014	Manivela de eixo horizontal	0	0	1
6	20102010	Eixo horizontal	0	0	1
7	20103015	Mancal do eixo horizontal esquerdo	0	0	1
8	20103016	Mancal do eixo horizontal direito	0	0	1
9	20122028	Retentor de óleo	0	0	1
10	2011301800	Came do laçador	0	0	1
11	20113020	Guia-fios	0	0	1
12	20113021	Guia-fios	0	0	2
13	20112029	Suporte	0	0	1
14	20128015	Mola prato	0	0	1
15	20112030	Chapa de posicionamento	0	0	1
16	20113022	Gancho de guia-fios	0	0	1
17	20113023	Guia-fios	0	0	1
18	20113024	Guia-fios	0	0	1
19	20113025	Tampa do condutor do fio	0	0	2
20	20113026	Condutor do fio	0	0	1
21	20112031	Suporte	0	0	2
22	20112032	Suporte	0	0	1
23	201S30012	Parafuso	0	0	1
24	20112033	Disco de tensão	0	0	2
25	20127007	Mola	0	0	1
26	201S16007	Porca	0	0	1
27	201S17001	Parafuso	0	0	2
28	201S14001	Parafuso de fixação do came	0	0	2
29	201S13003	Parafuso de fixação de manivela	0	0	1
30	20128033	Arruela	0	0	1
31	201S16002	Porca	0	0	1
32	201S16003	Porca	0	0	1
33	201S11014	Parafuso	0	0	4
34	201S11001	Parafuso da chapa dos guia-fios	0	0	2
35	201S11009	Parafuso da chapa dos uia-fios	0	0	2
36	201S20001	Parafuso	0	0	1

6.11

Componentes do Diferencial de Alimentação



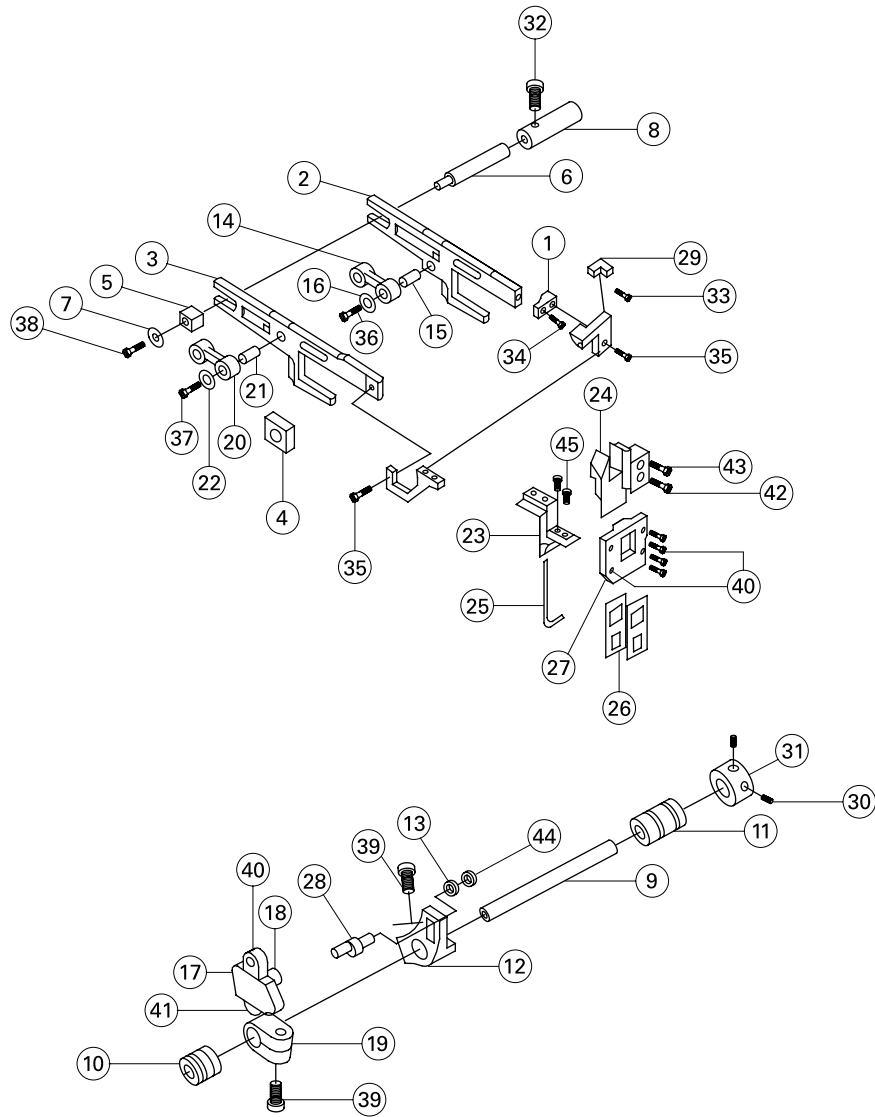
6.11

Componentes do Diferencial de Alimentação

No.	Peça No.	Descrição	Quantidade		
			3 linhas	4 linhas	5 linhas
1	20102011	Eixo de ajuste de comprimento do ponto	1	1	1
2	20127008	Mola	1	1	1
3	O01016	Retentor de óleo	1	1	1
4	2011000100	Conjunto do came de ajuste do comprimento do ponto	1	1	1
5	20109004	Bloco de ajuste do comprimento do ponto	1	1	1
6	20127009	Mola do bloco de regulação do comprimento do ponto	2	2	2
7	20110002	Came do comprimento do ponto	1	1	1
8	20112034	Chapa de ajuste do comprimento do ponto	1	1	1
9	20110003	Came do comprimento de alimentação	1	1	1
10	20112035	Mola do came de alimentação	1	1	1
11	P01004	Pino do came de alimentação	1	1	1
12	20105004	Biela de alimentação	1	1	1
13	B07007	Rolamento da biela	1	1	1
14	20104015	Manivela de alimentação	1	1	1
15	20105005	Acoplamento do diferencial	1	1	1
16	20104016	Manivela do diferencial	1	1	1
17	20102012	Eixo do diferencial	1	1	1
18	20103017	Mancal do eixo diferencial	1	1	1
19	20122029	Retentor de óleo	1	1	1
20	20108005	Anel de pressão	1	1	1
21	20127010	Mola	1	1	1
22	201S16008	Arruela	1	1	1
23	20109005	Bloco de regulagem	1	1	1
24	20128027	Arruela	1	1	1
25	20110004	Came de alimentação	1	1	0
26	20128028	Arruela	1	1	1
27	20112036	Suporte de regulagem do diferencial	1	1	1
28	201S30013	Parafuso de regulagem	1	1	1
29	20127011	Mola do parafuso de regulagem	1	1	1
30	20112037	Conexão de regulagem do diferencial	1	1	1
31	2010402300	Came da manivela de regulagem	0	0	1
32	201S20008	Parafuso do diferencial	1	1	1
33	201S13003	Parafuso da manivela do diferencial	2	2	2
34	201S12002	Parafuso do anel de pressão	1	1	1
35	20128024	Arruela	1	1	1
36	W01006	Arruela	2	2	2
37	201S11016	Parafuso de posição do diferencial	1	1	1
38	201S11005	Parafuso da mola	1	1	1
39	201S30005	Parafuso regulador do diferencial	1	1	1
40	201S11018	Parafuso regulador do diferencial	2	2	2
41	201S14002	Parafuso	4	4	4
42	201S12005	Parafuso	1	1	1
43	20122038	Arruela	1	1	1
44	20137004	Placa de identificação	1	1	1

6.12

Componentes do Dente



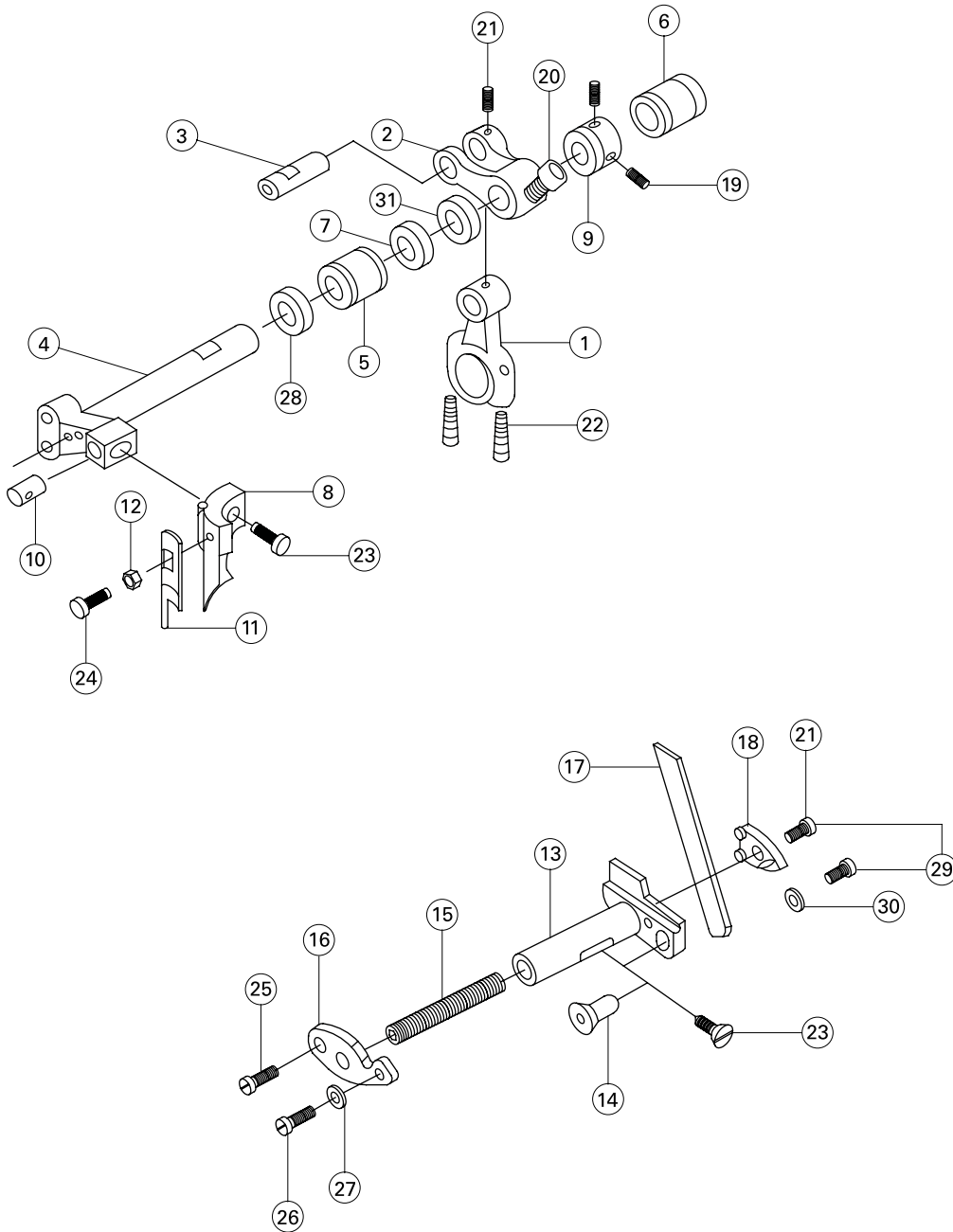
6.12

Componentes do Dente

No.	Peça No.	Descrição	Quantidade		
			3 linhas	4 linhas	5 linhas
1	20109006	Chapa de conexão do dente	1	1	1
2	20106001	Suporte do dente	1	1	1
3	20106002	Suporte do dente de alimentação do diferencial	1	1	1
4	20109007	Bloco deslizante de levantamento do dente de alimentação	1	1	1
5	20109008	Bloco deslizante de alimentação do diferencial	1	1	1
6	20102013	Eixo excêntrico do bloco deslizante	1	1	1
7	20112038	Arruela excêntrica do bloco deslizante	1	1	1
8	20103018	Bucha do eixo excêntrico do bloco deslizante	1	1	1
9	20102014	Eixo de alimentação	1	1	1
10	20103019	Mancal do eixo de alimentação esquerdo	1	1	1
11	20103020	Mancal do eixo de alimentação direita	1	1	1
12	20104017	Manivela de regulação de alimentação	1	1	1
13	20128021	Arruela	1	1	1
14	20105006	Conexão do suporte do dente de alimentação	1	1	1
15	20103021	Mancal da conexão do suporte do dente de alimentação	1	1	1
16	20128029	Bucha do elo de suporte do dog de alimentação do diferencial	1	1	1
17	20112039	Tampa da manivela	1	1	1
18	20109010	Bloco deslizante da manivela	1	1	1
19	20104018	Manivela de regulação de alimentação	1	1	1
20	20105007	Biela do suporte do dente de alimentação do diferencial	1	1	1
21	20103022	Mancal da biela do suporte do dente de alimentação do diferencial	1	1	1
22	20128030	Arruela do mancal da biela de suporte	2	2	2
23	20101023	Parafuso da placa do óleo	1	1	1
24	20109011	Conexão do dente de alimentação	1	1	1
25	20122030	Conexão da chapa	1	1	1
26	20122031	Retentor de óleo ajustável	2	2	2
27	20109012	Chapa de conexão	1	1	1
28	20102015	Eixo excêntrico de conexão do dente de alimentação	1	1	1
29	2011401700	Dente principal	1	1	0
	2011401800	Dente principal	1	0	0
	2011401900	Dente principal	0	0	1
	2011402000	Dente principal	0	0	1
30	201S15003	Parafuso	2	2	2
31	20108002	Anel de pressão	1	1	1
32	201S12002	Parafuso	1	1	1
33	201S11003	Parafuso	1	1	1
34	201S11012	Parafuso	1	1	1
35	201S11038	Parafuso de dente de alimentação principal	2	2	2
36	201S12003	Parafuso	1	1	1
37	201S12004	Parafuso	1	1	1
38	201S17003	Parafuso	1	1	1
39	201S13003	Parafuso da manivela	2	2	2
40	201S11005	Parafuso da manivela	4	4	4
41	201S11032	Parafuso do bloco deslizante	2	2	2
42	201S11018	Parafuso do dente II	1	1	1
43	201S11023	Parafuso do dente I	1	1	1
44	201S16002	Porca	1	1	1
45	201S11016	Parafuso	2	2	2

6.13

Componentes da Transmissão



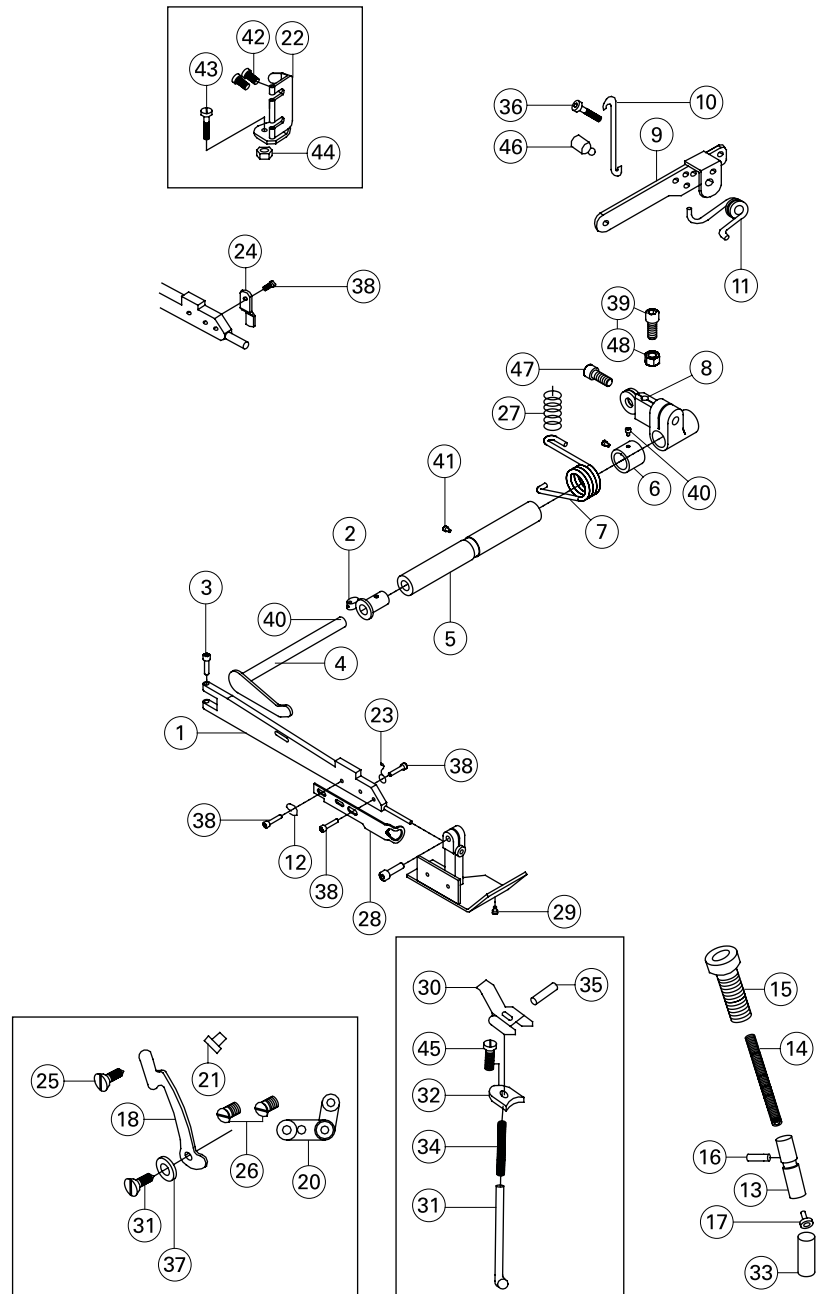
6.13

Componentes da Transmissão

No.	Peça No.	Descrição	Quantidade		
			3 linhas	4 linhas	5 linhas
1	20105008	Biela da faca superior	1	1	1
2	20104019	Manivela da faca superior	1	1	0
	20104020	Manivela da faca superior	0	0	1
3	20126015	Pino da manivela	1	1	1
4	20102017	Eixo oscilante da faca superior	1	1	1
5	20103023	Mancal do eixo esquerdo	1	1	1
6	20103024	Mancal do eixo direito	1	1	1
7	20128031	Arruela	1	1	1
8	20101024	Suporte da faca superior	1	1	0
	20101025	Suporte da faca superior	0	0	1
	20101053	Suporte da faca superior	0	0	1
9	20108002	Anel de fixação	1	1	1
10	20126016	Pino de suporte da faca superior	1	1	1
11	20119001	Faca superior	1	1	1
	20119005	Faca superior	0	0	1
12	20128020	Arruela	1	1	1
13	20102018	Suporte da faca inferior	1	1	0
	20102019	Suporte da faca inferior	0	0	1
	20102023	Suporte da faca inferior	1	1	0
14	20103025	Mancal do suporte da faca inferior	1	1	1
15	20127012	Mola do suporte da faca inferior	1	1	1
16	20112040	Suporte da faca inferior	1	1	1
17	20119002	Faca inferior	1	1	1
	20119006	Faca inferior	0	0	1
18	20101026	Chapa e travamento do suporte da faca inferior	1	1	1
19	201S15003	Parafuso do anel de fixação	2	2	2
20	201S13003	Parafuso de fixação da manivela da faca superior	1	1	1
21	201S12005	Parafuso do pino da manivela da faca superior	2	2	2
22	201S20006	Parafuso da biela de conexão	2	2	2
23	201S11022	Parafuso do suporte da faca superior	2	2	2
24	201S12001	Parafuso da faca superior	1	1	1
25	201S11017	Parafuso da chapa de pressão da faca inferior	1	1	1
26	201S11012	Parafuso da chapa de pressão da faca inferior	1	1	1
27	201S16001	Parafuso da chapa de pressão da faca inferior	1	1	1
28	20122038	Retentor de óleo	1	1	1
29	201S11015	Parafuso do suporte da faca inferior	2	2	2
30	W01006	Arruela	1	1	0
	20128025	Arruela	0	0	1
31	20628014	Arruela	1	1	1

6.14

Componentes do Pé-Calçador



N°	N° de Peça	Descrição	Quant.		
			3 linhas	4 linhas	5 linhas
1	20101027	Suporte do pé-calçador	1	1	1
2	20103026	Mancal do eixo do pé-calçador	1	1	1
3	201S11004	Parafuso	1	1	1
4	20102020	Eixo do suporte do pé-calçador	1	1	1
5	20103027	Mancal do eixo do pé-calçador	1	1	1

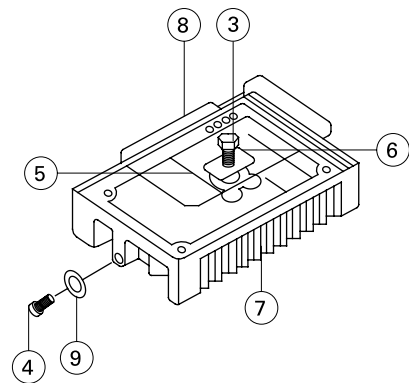
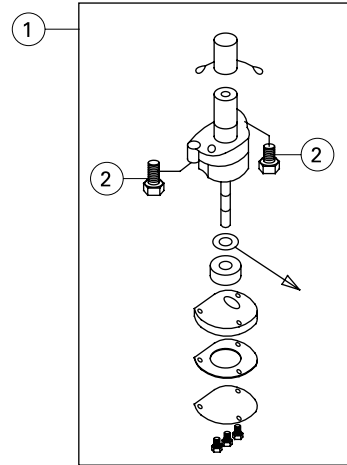
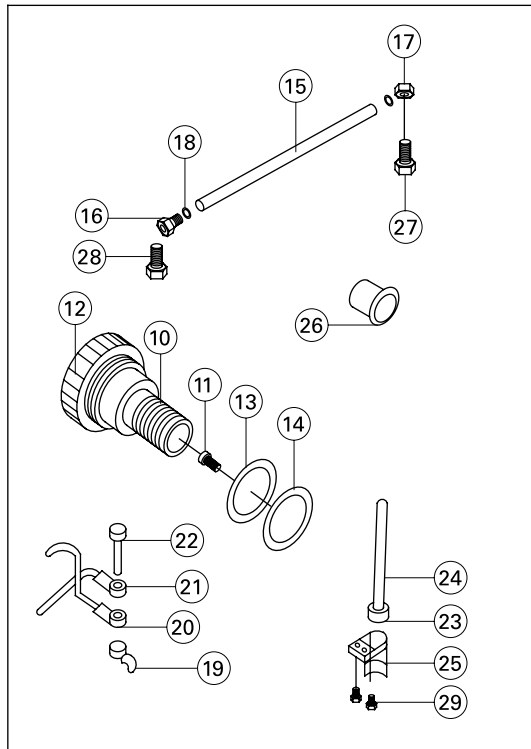
6.14

Componentes do Pé-Calçador

No.	Peça No.	Descrição	Quantidade		
			3 linhas	4 linhas	5 linhas
6	20108006	Anel de fixação do eixo do pé-calçador	1	1	1
7	20127013	Mola de levantamento do pé-calçador	1	1	1
8	20104021	Manivela do pé-calçador	1	1	1
9	20112041	Alavanca de levantamento do pé-calçador	1	1	1
10	20126018	Gancho	1	1	1
11	20127014	Mola	1	1	1
12	20119003	Faca de cortar linha	1	1	1
13	20102021	Barra de pressão	1	1	1
14	20127015	Mola da barra de pressão	1	1	1
15	201S30014	Parafuso da barra de pressão	1	1	1
16	203S20001	Parafuso	1	1	1
17	20611006	Bloco da barra de pressão	1	1	1
18	20112074	Alavanca levantadora do pé-calçador	1	1	1
19	20627010	Mola da alavanca levantadora do pé-calçador	1	1	1
20	20101052	Limitador da alavanca levantadora do pé-calçador	1	1	1
21	30122018	Arruela	1	1	1
22	20612031	Placa lateral do pé-calçador	1	1	1
23	20127016	Mola do pé-calçador	0	0	1
24	20112042	Chapa de conexão do suporte do pé-calçador	1	1	0
25	206S20007	Parafuso	1	1	1
26	S02003	Parafuso	2	2	2
27	20327001	Mola levantadora do pé-calçador	1	1	1
28	20112045	Tampa do suporte do pé-calçador	1	1	1
29	20116001	Pé-calçador	1	0	0
	20116002	Pé-calçador	0	1	0
	20116003	Pé-calçador	0	0	1
	20116006	Pé-calçador	1	0	0
	20116007	Pé-calçador	0	0	1
	20516015	Pé-calçador	0	0	1
	20116004	Pé-calçador	1	0	0
	20116005	Pé-calçador	0	1	0
30	20312001	Alavanca de levantamento do pé-calçador	1	1	1
31	20326001	Pino do pé-calçador	1	1	1
32	20312002	Suporte do pé-calçador	1	1	1
33	20103028	Mancal da barra de pressão	1	1	1
34	20327002	Mola levantadora do pé-calçador	1	1	1
35	P03028	Pino	1	1	1
36	201S20004	Parafuso	1	1	1
37	201S30020	Parafuso	1	1	1
38	201S11005	Parafuso	3	3	3
39	201S12007	Parafuso	1	1	1
40	S10005	Parafuso	3	3	3
41	201S14002	Parafuso	1	1	1
42	201S11016	Parafuso	2	2	2
43	S01023	Parafuso	1	1	1
44	206S16005	Porca	1	1	1
45	201S11035	Parafuso	1	1	1
46	203S30002	Parafuso	1	1	1
47	203S12001	Parafuso	1	1	1
48	201S16003	Porca	1	1	1

6.15

Componentes de Lubrificação



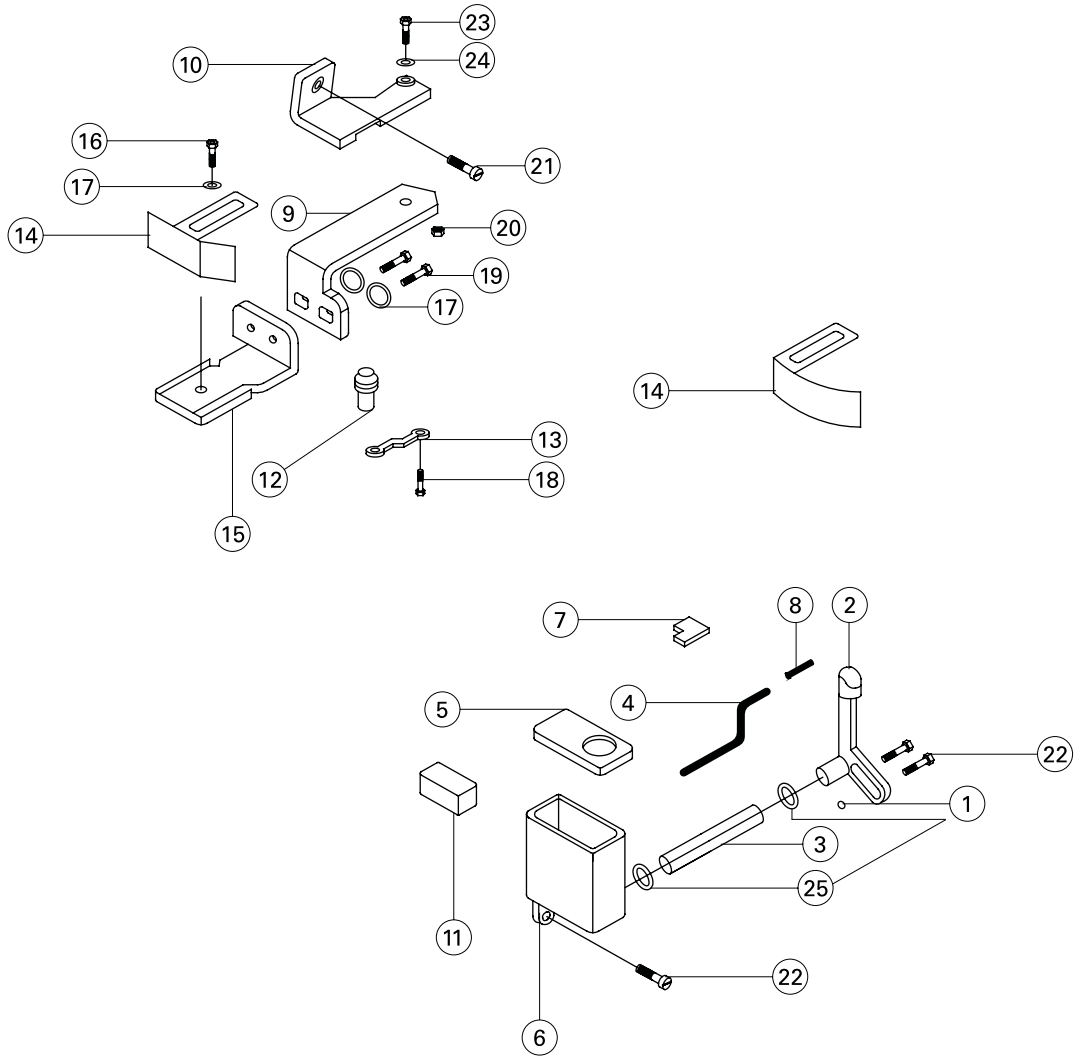
6.15

Componentes de Lubrificação

No.	Peça No.	Descrição	Quantidade		
			3 linhas	4 linhas	5 linhas
1	20120001	Bomba de óleo	1	1	1
2	201S11025	Parafuso da bomba de óleo	2	2	2
3	201S11019	Parafuso da tampa do ímã do reservatório de óleo	1	1	1
4	201S11031	Parafuso do reservatório de óleo	1	1	1
5	10131001	Ímã do reservatório de óleo	1	1	1
6	20112050	Tampa do ímã do reservatório de óleo	1	1	1
7	20101035	Reservatório de óleo	1	1	1
8	20122035	Arruela do reservatório de óleo	1	1	1
9	20122036	Retentor de óleo	1	1	1
10	20136001	Filtro de óleo	1	1	1
11	20121013	Junção do filtro de óleo	1	1	1
12	20101068	Tampa do filtro de óleo	1	1	1
13	20322004	Retentor da tampa do filtro de óleo	1	1	1
14	001015	Retentor da tampa do filtro de óleo	1	1	1
15	2032100400	Tampa do filtro de óleo	1	1	1
16	20136002	Junção de tubo de óleo I	1	1	1
17	20136003	Junção de tubo de óleo II	1	1	1
18	30129003	Anel do tubo de óleo	1	1	1
19	20301006	Mancal de lubrificação	1	1	1
20	20321002	Cano de escoamento superior	1	1	1
21	20321003	Cano de escoamento inferior	1	1	1
22	203S30004	Parafuso	1	1	1
23	20311005	Suporte	1	1	1
24	20311006	Tubo de óleo	1	1	1
25	20312003	Suporte do tubo	1	1	1
26	20311008	Mostrador de óleo	1	1	1
27	203S30003	Parafuso	1	1	1
28	201S30004	Parafuso	1	1	1
29	201S11014	Parafuso	2	2	2

6.16

Componentes do Guia



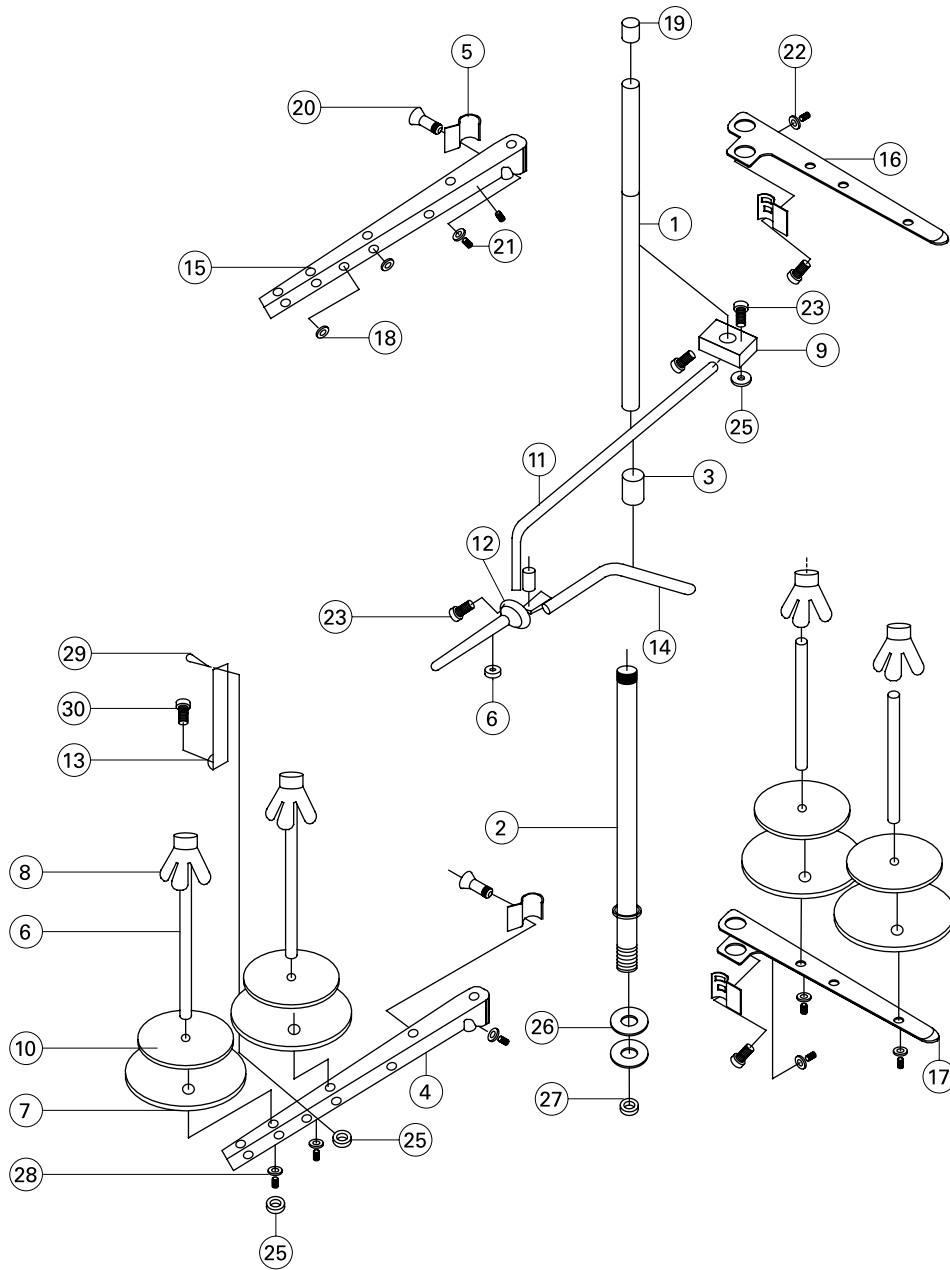
6.16

Componentes do Guia

No.	Peça No.	Descrição	Quantidade		
			3 linhas	4 linhas	5 linhas
1	20123012	Retentor de óleo	1	1	1
2	20101037	Resfriador de agulha	1	1	0
	20101038	Resfriador de agulha	0	0	1
3	20121019	Suporte do tubo de óleo	1	1	1
4	20123021	Pavio de óleo	1	1	1
5	20111011	Tampa do reservatório de óleo inferior	1	1	1
6	20111012	Reservatório de óleo inferior	1	1	1
7	20123014	Feltro de óleo	1	1	0
	20123015	Feltro de óleo	0	0	1
8	20123021	Mecha de óleo	1	1	1
9	20112051	Suporte do guia de tecido	1	1	1
10	20112052	Dobradiça	1	1	1
11	20123017	Bloco de feltro de óleo	1	1	1
12	20126020	Pino da dobradiça	1	1	1
13	20112053	Pino da dobradiça	1	1	1
14	20112054	Chapa de pressão	1	1	0
	20112055	Chapa de pressão	0	0	1
	20112071	Chapa de pressão	1	1	0
15	20112056	Suporte da chapa de pressão	1	1	1
16	201S11009	Parafuso	1	1	1
17	20128020	Arruela	3	3	3
18	201S11011	Parafuso da mola articulada	1	1	1
19	201S12001	Parafuso da dobradiça	2	2	2
20	201S16003	Porca	1	1	1
21	201S11016	Parafuso do suporte da guia de tecido	1	1	1
22	201S11018	Parafuso do resfriador de agulha	3	3	3
23	201S20002	Parafuso do suporte da guia de tecido	1	1	1
24	20128027	Arruela	1	1	1
25	20129002	Anel de fixação	2	2	2

6.17

Componentes do Suporte de Linha



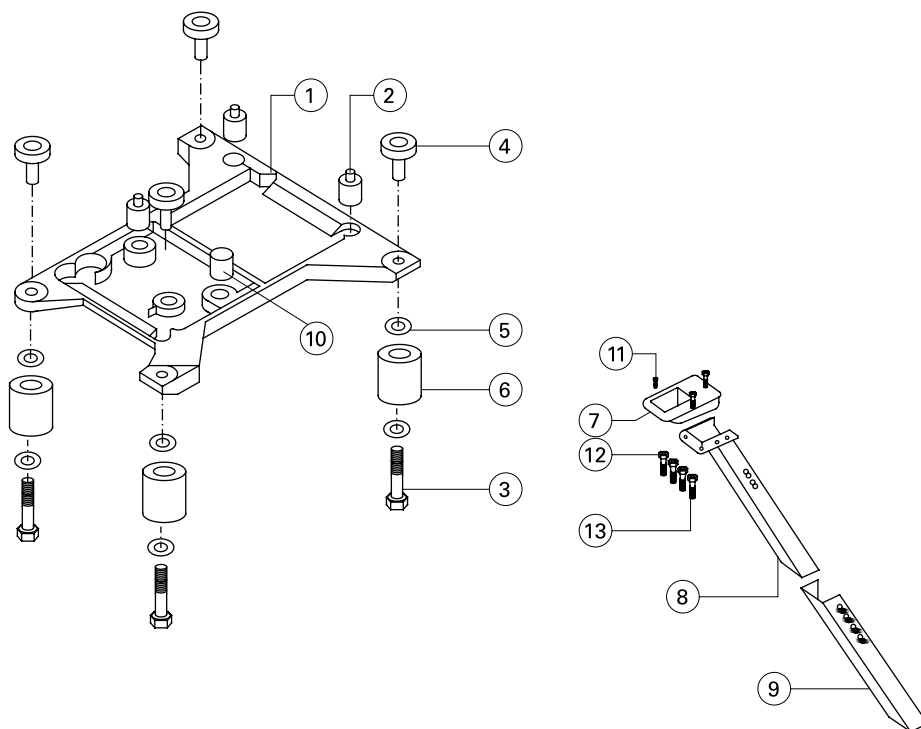
6.17

Componentes do Suporte de Linha

No.	Peça No.	Descrição	Quantidade		
			3 linhas	4 linhas	5 linhas
1	20131001	Haste superior do porta linha	1	1	1
2	20131002	Haste inferior do porta linha	1	1	1
3	20131003	Buchas	1	1	1
4	20131004	Suporte longo	1	1	1
5	20131005	Gancho de guia-fios	4	4	4
6	20131006	Pino de linha	3	4	5
7	20131007	Bandeja de pino de linha	3	4	5
8	20131008	Dispositivo de centralização	3	4	5
9	20131009	Placa de grampo	1	1	1
10	20131010	Protetor da bandeja de linha	3	4	5
11	20131011	Barra de conexão do guia-fios	1	1	1
12	20131012	Junta do guia-fios	1	1	1
13	20131013	Suporte estabilizador do fio	1	1	1
14	20131014	Barra do guia-fios	1	1	1
15	20131015	Suporte da bandeja de linha	1	1	1
16	20131016	Braço do guia-fios	1	1	1
17	20131017	Suporte de bandeja de linha	1	1	1
18	20131018	Gancho do guia-fios	3	3	3
19	20131019	Tampa de borracha	1	1	1
20	20131020	Parafuso do gancho do guia-fios	4	4	4
21	201S16006	Porca do gancho do guia-fios	4	4	4
22	20128016	Arruela do guia-fios	4	4	4
23	20131021	Parafuso	3	3	3
24	20131022	Parafuso	1	1	1
25	201S16004	Porca	8	8	8
26	20128025	Arruela inferior	2	2	2
27	201S16005	Porca	1	1	1
28	20128018	Arruela	4	4	4
29	20131023	Parafuso	1	1	1
30	20131024	Parafuso	1	1	1

6.18

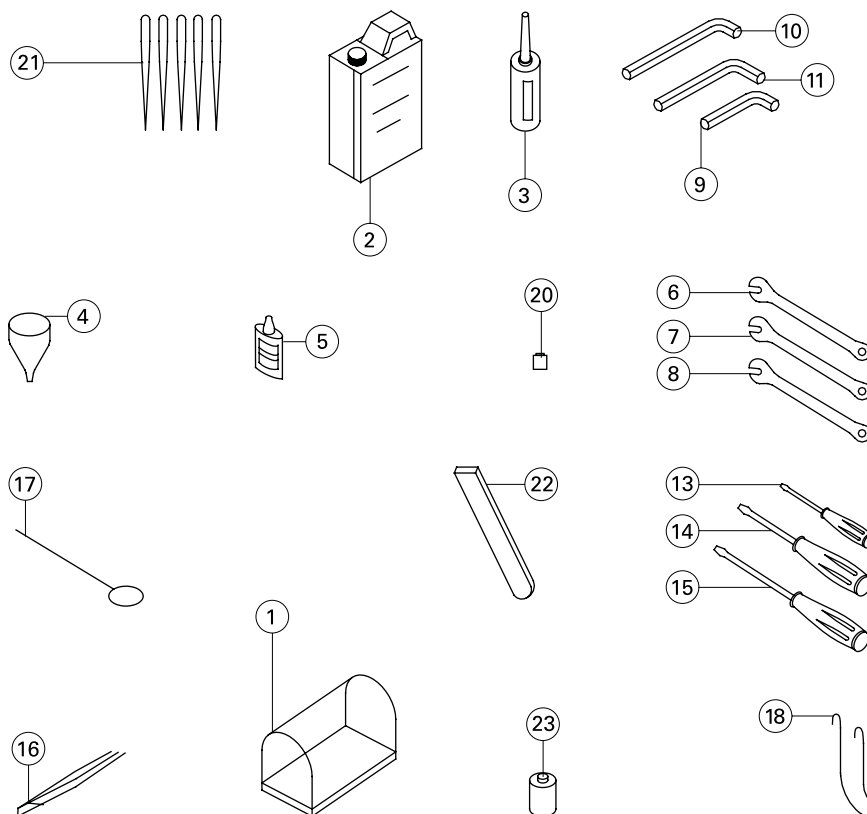
Componentes dos Acessórios de Bancada



N°	N° de Peça	Descrição	Quant.		
			3 linhas	4 linhas	5 linhas
1	20131025	Chapa dianteira da máquina	1	1	1
2	20131026	Almofada à prova de choque dianteira	3	3	3
3	20131027	Parafuso	4	4	4
4	20131028	Parafuso	4	4	4
5	20131029	Arruela grande	12	12	12
6	20131030	Bucha de ligação do dente da chapa	12	12	12
7	20131031	Funil de resíduos	1	1	1
8	20131032	Calha de escoamento de resíduos I	1	1	1
9	20131033	Calha de escoamento de resíduos II	1	1	1
10	20131057	Borracha de almofada	1	1	1
11	20131034	Parafuso	3	3	3
12	20128022	Arruela	4	4	4
13	20131035	Parafuso	4	4	4

6.19

Acessórios



N°	N° de Peça	Descrição	Quant.		
			3 linhas	4 linhas	5 linhas
1	20131036	Chapa para a máquina	1	1	1
2	20131037	Frasco de óleo	1	1	1
3	20131038	Dosador de óleo pequeno	1	1	1
4	20131039	Funil	1	1	1
5	20131040	Frasco de óleo/50cc	1	1	1
6	20131041	Chave combinada	1	1	1
7	20131042	Chave combinada	1	1	1
8	20131043	Chave combinada	1	1	1
9	20131044	Chave allen	1	1	1
10	20131045	Chave allen	1	1	1
11	20131046	Chave allen	1	1	1
13	20131048	Chave Allen	2	2	2
14	20131049	Chave de fenda	1	1	1
15	20131050	Chave de fenda	1	1	1
16	20131051	Pinças	1	1	1
17	20131052	Passador de linha	0	0	1
18	20131054	Corrente da base do pé-calcador	1	1	1
20	201S14001	Parafuso	4	4	4
21	20117001	Agulha	4	4	4
22	20119002	Faca inferior	1	1	1
	20119006	Faca inferior	0	0	1
23	20136001	Filtro de óleo	1	1	1
24	xxxxxxx	Correio	1	1	1

Lista de Peças

Modelo de Máquina	Bitola		Chapa da Agulha	Alimentador	Montagem do pé-calcador	Laçador Superior
	Bitola	Largura do Ponto				
321C-132M-015	0	1,5	20115006	2011401800	20116006	20117007
321C-131M-04	0	4	20115001	2011401700	20116001	20117007
321C-133M-04/TF	0	4	20115004	2011402100	20116004	20117007
321C-134M-04	0	4	20115001	2011401700	20116004	20117007
321C-241M-24	2	4	20115002	2011401700	20116002	20117007
321C-241M-25	2	5	20115010	2011402200	20116008	20117007
321C-243M-24/TF	2	4	20115005	2011402100	20116005	20117007
321C-244M-24	2	4	20115002	2011401700	20116002	20117007
321C-251M-35	3	5	20115003	2011401900	20116003	20117007
321C-251M-55	5	5	20115008	2011401900	20116007	20117007
321C-251H-56	5	6	20115007	2011402000	20116015	20117007

Modelo de Máquina	Prendedor da Agulha	Arruela	Manivela	Laçador Inferior	Agulha
321C-132M-015	20134002	20128006	20104003	20104009	6120-06 65/9
321C-131M-04	20134002	20128006	20104003	20104009	6120-06 75/11
321C-133M-04/TF	20134002	20128006	20104003	20104009	6120-06 75/11
321C-134M-04	20134002	20128006	20104003	20104009	6120-06 75/11
321C-241M-24	20134001	20128005	20104002	20104009	6120-06 75/11
321C-241M-25	20134001	20128035	20104002	20104009	6120-06 75/11
321C-243M-24/TF	20134001	20128005	20104002	20104009	6120-06 75/11
321C-244M-24	20134001	20128005	20104002	20104010	6120-06 75/11
321C-251M-35	20134003	20128005	20104002	20104010	6120-06 90/14
321C-251M-55	20134004	20128005	20104002	20104010	6120-06 90/14
321C-251H-56	20134004	20128005	20104002	20104010	6120-06 132/21

